

ЗАКРЫТОЕ АКЦИОНЕРНОЕ ОБЩЕСТВО "АТЛАНТ"

МАШИНА СТИРАЛЬНАЯ АВТОМАТИЧЕСКАЯ

СМА 70С1010-ХХ

КАТАЛОГ ДЕТАЛЕЙ И СБОРОЧНЫХ ЕДИНИЦ

МКАУ.332352.014 КДС

Содержание

| | | |
|---|--|----|
| 1 | Порядок пользования каталогом | 3 |
| 2 | Иллюстрации и перечень сборочных единиц и деталей..... | 4 |
| 3 | Алфавитный указатель | 21 |
| | Приложение А Схема электрическая принципиальная и соединений | 26 |
| | Приложение Б Допустимые замены деталей | 31 |

1 Порядок пользования каталогом

Каталог деталей и сборочных единиц МКАУ.332352.14 КДС (далее - каталог) предназначен для составления заявок на запасные части, технического обслуживания и ремонта машин стиральных автоматических СМА 60У810-ХХ, СМА 60У1010-ХХ, СМА 70С810-ХХ, СМА 70С1010-ХХ, СМА 70У1010-ХХ (далее - машин).

Каталог составлен по состоянию конструкторской документации на 28.03.2019 .

В каталоге принята сквозная нумерация рисунков и таблиц.

На рисунках 1-5 указаны сборочные единицы и детали, составляющие изделие, в аксонометрической проекции. Фигурными скобками на рисунках обозначены позиции деталей или сборочных единиц, входящих в сборочную единицу, номер позиции которой вынесен за скобку. В таблицах 1-5 следующих за рисунками, указаны: номер рисунка, номер позиции, код, наименование детали, количество деталей в конкретной модели машины или в сборочной единице, если позиция сборочной единицы на рисунке вынесена за фигурную скобку; исполнения машины (при наличии), примечание. Исполнения не указываются, если сборочные единицы, детали или прочие изделия применяются во всех исполнениях машины.

В алфавитном порядке в таблице 6 перечислены сборочные единицы, детали и стандартные изделия, указанные в таблицах 1-5.

В приложении А на рисунке А.1 приведена схема электрическая принципиальная и соединений.

В приложении Б в таблице Б.1 указаны допустимые замены деталей, сборочных единиц, стандартных и покупных изделий.

Примечание – На запасные части поставляются детали обозначенные знаком «+».

2 Иллюстрации и перечень сборочных единиц и деталей

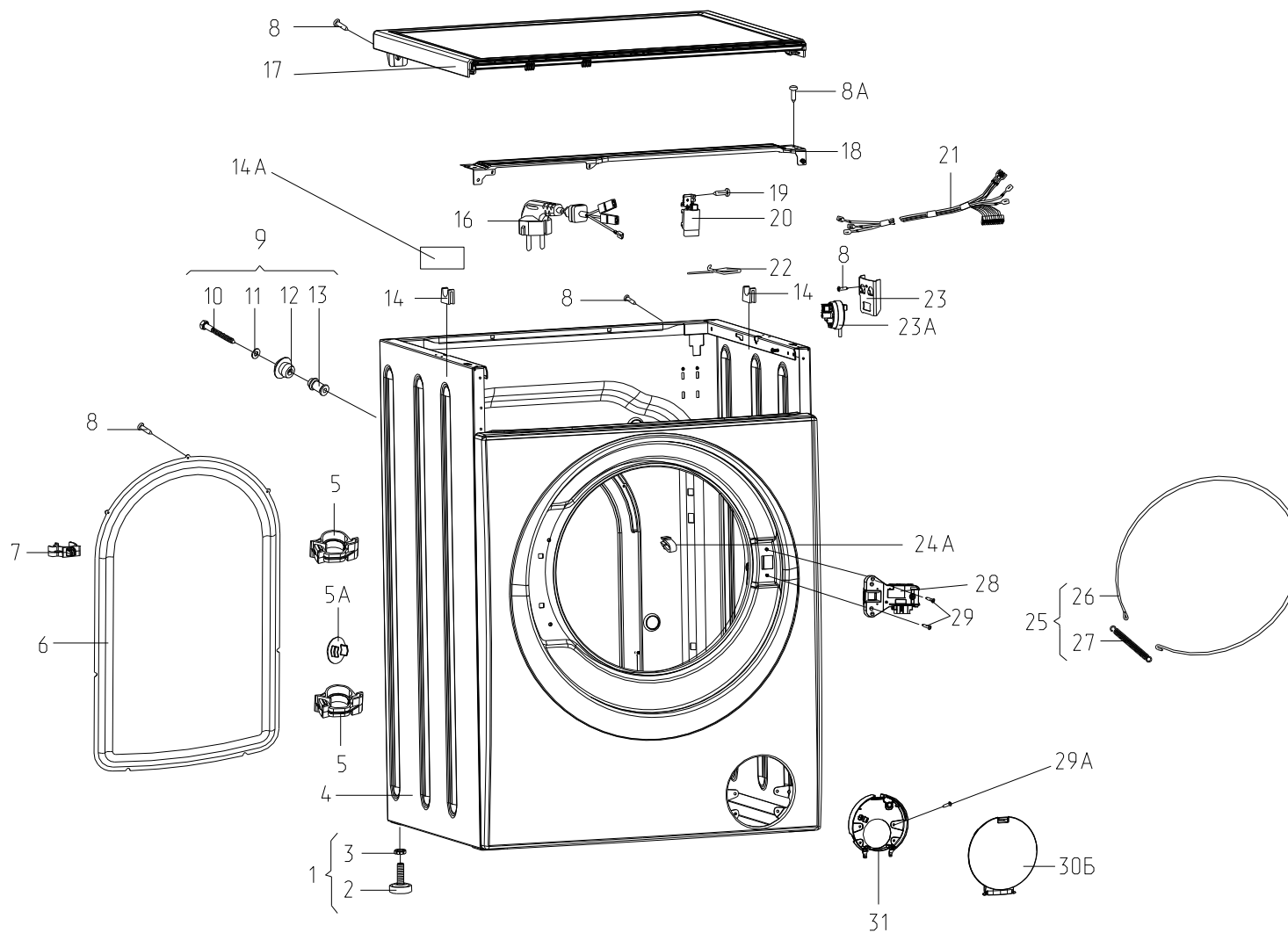


Рисунок 1 - Корпус

Таблица 1 - Перечень сборочных единиц и деталей

| Но- мер ри- сун- ка | Но- мер пози- ции | Код | Наименование | Коли- чес- тво | Испол- нение | Примечание | З/Л |
|---------------------------------|----------------------------|--------------|----------------------------------|----------------------|-----------------|---|-----|
| 1 | 01 | 730155500100 | НОЖКА | 4 | | | + |
| | 02 | 730131900200 | ОПОРА | 4 | | | + |
| | 03 | 991283835028 | ГАЙКА М10-6Н.6 ГОСТ 5927-70 | 4 | | См. доп. замены | + |
| | 03 | 991283835043 | ГАЙКА М10-6Н.04.019 ГОСТ 5916-70 | 4 | | См. доп. замены Действует до 07.02.2018 | + |
| | 04 | 730144403700 | КОРПУС | 1 | 00-02, 10-12 | Белый цвет. Применяется с элетрозамком DL. Действует до 20.02.2017 | + |
| | 04 | 730144403701 | КОРПУС | 1 | 00-02, 10-12 | Белый цвет. С 10.10.18 корпус применяется с держателем 775857700300 | + |
| | 04 | 730144403702 | КОРПУС | 1 | 08, 18 | Серебристый цвет. С 10.10.18 корпус применяется с держателем 775857700300 | + |
| | 04 | 730144403703 | КОРПУС | 1 | 06, 16 | Цвет "Посейдон". С 10.10.18 корпус применяется с держателем 775857700300 | + |
| | 04 | 730144403704 | КОРПУС | 1 | 08, 18 | Серебристый цвет. Применяется с элетрозамком DL. Действует до 20.02.2017 | + |
| | 04 | 730144403705 | КОРПУС | 1 | 06, 16 | Цвет "Посейдон".Применяется с элетрозамком DL. Действует до 20.02.2017 | + |
| | 05 | 775857700100 | ДЕРЖАТЕЛЬ | 2 | | Действует до 10.10.2018 | + |
| | 05 | 775857700300 | ДЕРЖАТЕЛЬ | 2 | | | + |
| | 05А | 771162100100 | ЗАГЛУШКА | 4 | | | + |
| | 06 | 773564100400 | ПАНЕЛЬ ЗАДНЯЯ | 2 | 00-02, 10-12 | Белый цвет | + |
| | 06 | 773564100401 | ПАНЕЛЬ ЗАДНЯЯ | 2 | 08, 18 | Серебристый цвет | + |
| | 06 | 773564100402 | ПАНЕЛЬ ЗАДНЯЯ | 2 | 06, 16 | Цвет "Посейдон" | + |
| 07 | 775858401400 | ДЕРЖАТЕЛЬ | 1 | | | + | |

Продолжение таблицы 1

| Но- мер ри- сун- ка | Но- мер пози- ции | Код | Наименование | Коли- чес- тво | Испол- нение | Примечание | 3/4 |
|---------------------------------|----------------------------|--------------|---|----------------------|------------------|--|-----|
| | 08 | 991297000422 | ВИНТ BZ 4.8X9.5 TC+PZ ART021291 ТТ-0094-2009 Ф.TEVI | 18 | | | + |
| | 08А | 991284832131 | ВИНТ РТ 4.8/8-9 ART025882-33 ТТ-0437-2011 Ф.QIDONG HUITONG SCREW FACTORY | 2 | | См. доп. замены | + |
| | 09 | 730161100200 | ВИНТ БЛОКИРОВОЧНЫЙ | 4 | | | + |
| | 10 | 991297000456 | ВИНТ В 6.3X100 ТЕ С/В ART021294 ТТ-0094-2009 Ф.TEVI | 4 | | | + |
| | 11 | 071114100100 | ШАЙБА | 4 | | | + |
| | 12 | 771215100100 | ВТУЛКА | 4 | | | + |
| | 13 | 771334100200 | ВТУЛКА | 4 | | | + |
| | 14 | 775318200200 | ОПОРА | 2 | | | + |
| | 16 | 768563100700 | ШНУР СЕТЕВОЙ | 1 | 10-12, 16, 18 | Действует до 05.03.2019 | + |
| | 16 | 768563100701 | ШНУР СЕТЕВОЙ | 1 | 00-02, 06, 08 | См. доп. замены Действует до 05.03.2019 | + |
| | 16 | 768563100900 | ШНУР СЕТЕВОЙ | 1 | | | + |
| | 17 | 730515600700 | КРЫШКА | 1 | 00-02, 10-12 | Белый цвет | + |
| | 17 | 730515600703 | КРЫШКА | 1 | 08, 18 | Серебристый цвет | + |
| | 17 | 730515600704 | КРЫШКА | 1 | 06, 16 | Цвет "Посейдон" | + |
| | 18 | 774542200900 | КРОНШТЕЙН | 1 | | | + |
| | 19 | 991297000419 | ВИНТ BZ 4.2X10 TC+PZ Z 18 ART021509 ТТ-0094-2009 Ф.TEVI | 2 | | См. доп. замены Действует до 16.02.2018 | + |
| | 19 | 991297000571 | ВИНТ M4X10 ART021509-2 ТТ-0094-2009 Ф.ZPS LTD WIESLAW GAWEL | 2 | | См. доп. замены | + |
| | 20 | 908092001040 | ФИЛЬТР РАДИОПОМЕХ LCR 095.21204.00 ТТ-0202-2009 Ф.LCR ELECTRONICS (KUNSHAN) CO. LTD | 1 | | | + |
| | 21 | 768562404800 | ЖГУТ | 1 | 10-12, 16, 18 | См. доп. замены Действует до 20.02.2017 | + |
| | 21 | 768562404802 | ЖГУТ | 1 | 00-02, 06, 08 | Действует до 20.02.2017 | + |

Продолжение таблицы 1

| Но- мер ри- сун- ка | Но- мер пози- ции | Код | Наименование | Коли- чес- тво | Испол- нение | Примечание | 3/4 |
|---------------------------------|----------------------------|--------------|--|----------------------|------------------|--|-----|
| | 21 | 768562408900 | ЖГУТ | 1 | 00-02, 06, 08 | См. доп. замены Действует до 05.03.2019 | + |
| | 21 | 768562408901 | ЖГУТ | 1 | 10-12, 16, 18 | Действует до 05.03.2019 | + |
| | 21 | 768562408902 | ЖГУТ | 1 | | | + |
| | 22 | 902224910109 | СТЯЖКА ПОЛИАМИДНАЯ 4-160967-2 ТТ-0143-2009 Ф.АМР | 6 | | См. доп. замены | + |
| | 23 | 774532201100 | КРОНШТЕЙН | 1 | | | + |
| | 23А | 908092001808 | ДАТЧИК-РЕЛЕ УРОВНЯ HD 505 G S1 02 ТТ-0597-2014 Ф.МЕТALFLEX | 1 | | См. доп. замены | + |
| | 24 | 774535600100 | КОРОБ | 1 | | Действует до 10.10.2018 | + |
| | 24А | 775858401500 | ЗАЖИМ | 1 | | | + |
| | 25 | 730153100400 | СТЯЖКА-ХОМУТ | 1 | | | + |
| | 26 | 775372500300 | ХОМУТ | 1 | | | + |
| | 27 | 775355200300 | ПРУЖИНА | 1 | | | + |
| | 28 | 908092001890 | ЭЛЕКТРОЗАМОК БЛОКИРОВКИ ДВЕРЦЫ DL-S2 (36800025) ТТ-0451-2012 Ф.ВІТRON | 1 | | Применяется с корпусом 730141203700(04,05) Действует до 20.02.2017 | + |
| | 28 | 908092001903 | ЭЛЕКТРОЗАМОК БЛОКИРОВКИ ДВЕРЦЫ ZV-449 T2-01 ТТ-0443-2012 Ф.МЕТALFLEX | 1 | | См. доп. замены. | + |
| | 29 | 991297000421 | ВИНТ РТ 4Х16 TC+PZ ART021289 ТТ-0094-2009 Ф.ТЕVІ | 6 | | Наиб.кол. См. доп. замены | + |
| | 29А | 991297000420 | ВИНТ РТ 4Х10 TC+PZ ART021290 ТТ-0094-2009 Ф.ТЕVІ | 4 | | См. доп. замены | + |
| | 30А | 774311300200 | ТЯГА | 1 | | Действует до 20.02.2017 | + |
| | 30Б | 773522102600 | КРЫШКА ФИЛЬТРА | 1 | 00-02, 10-12 | Белый цвет | + |
| | 30Б | 773522102601 | КРЫШКА ФИЛЬТРА | 1 | 08, 18 | Серебристый цвет | + |
| | 30Б | 773522102602 | КРЫШКА ФИЛЬТРА | 1 | 06, 16 | Цвет "Посейдон" | + |
| | 31 | 773127300400 | КОРОБ ФИЛЬТРА | 1 | | | + |

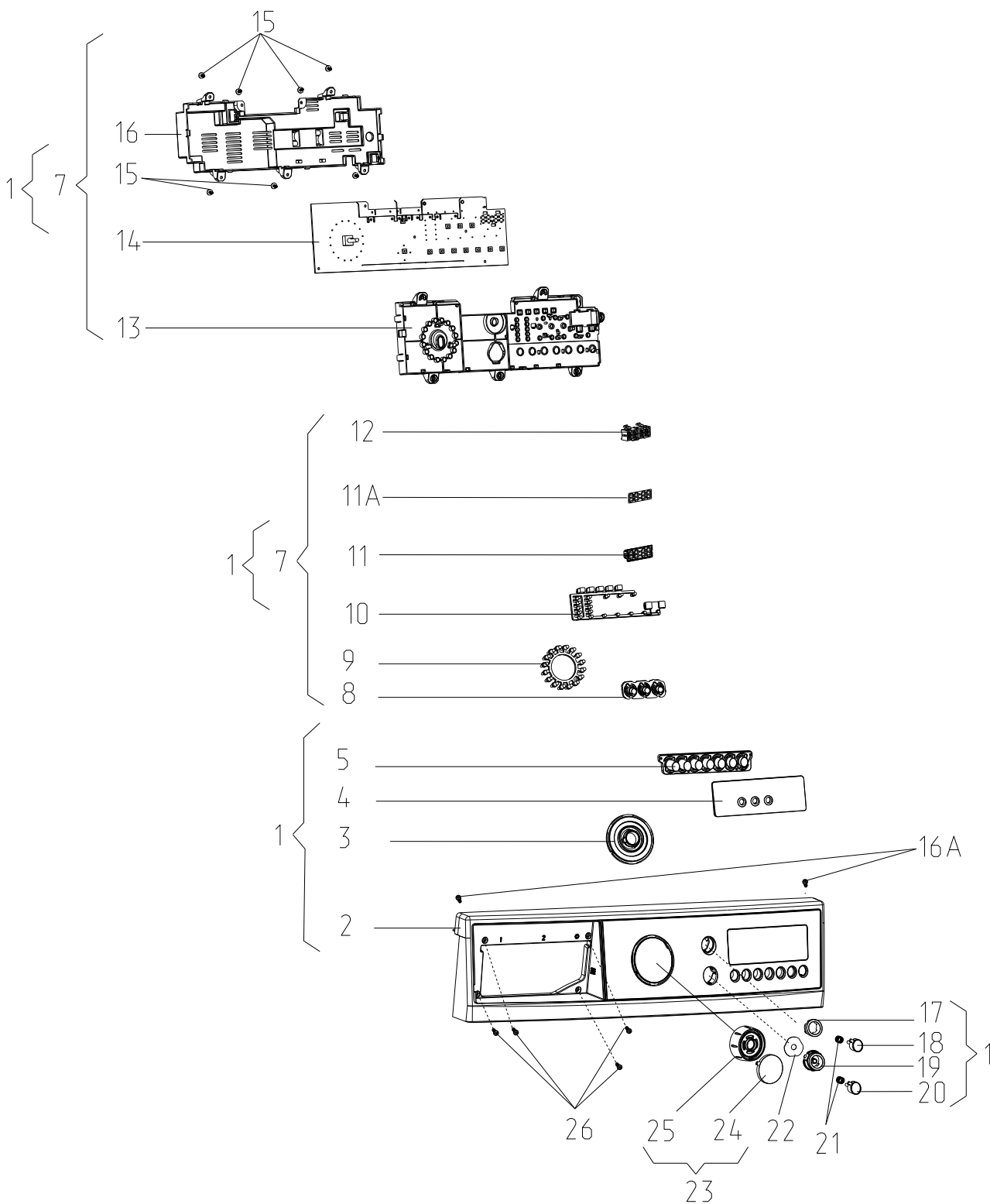


Рисунок 2 - Панель управления

Таблица 2 - Перечень сборочных единиц и деталей

| Но- мер ри- сун- ка | Но- мер пози- ции | Код | Наименование | Коли- чес- тво | Испол- нение | Примечание | З/ч |
|---------------------------------|----------------------------|----------------------------------|----------------------------------|----------------------|------------------------------|-----------------------------|-----|
| 2 | 01 | 730141205300 | ПАНЕЛЬ УПРАВЛЕНИЯ | 1 | 00, 10 | Белый цвет | |
| | 01 | 730141205312 | ПАНЕЛЬ УПРАВЛЕНИЯ | 1 | 02, 12 | Белый цвет | |
| | 01 | 730141205316 | ПАНЕЛЬ УПРАВЛЕНИЯ | 1 | 01, 11 | | |
| | 01 | 730141205337 | ПАНЕЛЬ УПРАВЛЕНИЯ | 1 | 06, 16 | Цвет "Посейдон" | |
| | 01 | 730141205338 | ПАНЕЛЬ УПРАВЛЕНИЯ | 1 | 08, 18 | Серебристый цвет | |
| | 02 | 773522409400 | ПАНЕЛЬ УПРАВЛЕНИЯ | 1 | 00-02, 10-12 | Белый цвет. См. доп. замены | + |
| | 02 | 773522409417 | ПАНЕЛЬ УПРАВЛЕНИЯ | 1 | 06, 16 | Цвет "Посейдон" | + |
| | 02 | 773522409418 | ПАНЕЛЬ УПРАВЛЕНИЯ | 1 | 08, 18 | Серебристый цвет | + |
| | 03 | 771119600100 | ДИСК | 1 | 00, 01, 10, 11 | | + |
| | 03 | 771119600101 | ДИСК | 1 | 02, 06, 08, 12, 16, 18 | | + |
| | 04 | 773541601605 | ДИСПЛЕЙ | 1 | 02, 08, 12, 18 | | + |
| | 04 | 773541601609 | ДИСПЛЕЙ | 1 | 01, 11 | | + |
| | 04 | 773541601600 | ДИСПЛЕЙ | 1 | | Действует до 08.04.2015 | + |
| | 04 | 773541601601 | ДИСПЛЕЙ | 1 | 00, 06, 10, 16 | | + |
| | 05 | 773114201900 | КЛАВИШИ | 1 | 00-02, 10-12 | | + |
| | 05 | 773114201901 | КЛАВИШИ | 1 | 06, 08, 16, 18 | | + |
| | 06 | 908082519515 | ЭМБЛЕМА 250-42 401.32-0.0.118 ТБ | 1 | 01, 11 | Действует до 15.11.2018 | + |
| | 06 | 908082519518 | ЭМБЛЕМА 250-38 401.32-0.0.118 ТБ | 1 | 02, 08, 12, 18 | | + |
| 06 | 908082519520 | ЭМБЛЕМА 250-34 401.32-0.0.118 ТБ | 1 | 00, 06, 10, 16 | + | | |

Продолжение таблицы 2

| Но- мер ри- сун- ка | Но- мер пози- ции | Код | Наименование | Коли- чес- тво | Испол- нение | Примечание | 3/4 |
|---------------------------------|----------------------------|--------------|---|----------------------|-------------------|----------------------------|-----|
| | 06 | 908082525015 | ЭМБЛЕМА 250-15 401.32-0.0.118 ТБ | 1 | 00, 10, 16, 18 | Действует до 08.04.2015 | + |
| | 06 | 908082525022 | ЭМБЛЕМА 250-22 401.32-0.0.118 ТБ | 1 | 02, 12 | | + |
| | 06 | 908082525026 | ЭМБЛЕМА 250-26 401.32-0.0.118 ТБ | 1 | 01, 06, 08, 11 | | + |
| | 07 | 730125102400 | МОДУЛЬ ЭЛЕКТРОННЫЙ | 1 | | Версии ПО см. приложение В | + |
| | 08 | 773114202000 | КЛАВИШИ | 1 | | | + |
| | 09 | 775575401500 | СВЕТОВОД | 1 | | | + |
| | 10 | 775575401100 | СВЕТОВОД | 1 | | | + |
| | 11 | 775575401300 | СВЕТОВОД | 1 | | | + |
| | 11А | 908082525018 | ЭМБЛЕМА 250-18 401.32-0.0.118 ТБ | 1 | | | + |
| | 12 | 773434301000 | ФИКСАТОР | 1 | | | + |
| | 13 | 773114201800 | КОРПУС | 1 | | | + |
| | 14 | 908092001583 | МОДУЛЬ ЭЛЕКТРОННЫЙ MAC110-1 ТТ-0522-2013 Ф.НИАКОМ | 1 | | См. доп. замены | + |
| | 15 | 991297000556 | ВИНТ РТ 3X10 TC+PZ ART021600-33 ТТ-0437-2011 Ф.QIDONG HUITONG SCREW FACTORY | 8 | | | + |
| | 16 | 773114201700 | КОРПУС | 1 | | | + |
| | 16А | 991297000422 | ВИНТ ВZ 4.8X9.5 TC+PZ ART021291 ТТ-0094-2009 Ф.TEVI | 2 | | См. доп. замены | + |
| | 17 | 771237100100 | ВСТАВКА | 1 | | | + |
| | 18 | 771239202000 | КНОПКА | 1 | 00-02, 10-12 | | + |
| | 18 | 771239202002 | КНОПКА | 1 | 06, 08, 16, 18 | | + |
| | 19 | 775575401400 | СВЕТОВОД | 1 | | | + |
| | 20 | 771239202001 | КНОПКА | 1 | 00-02, 10-12 | | + |
| | 20 | 771239202003 | КНОПКА | 1 | 06, 08, 16, 18 | | + |
| | 21 | 775351200700 | ПРУЖИНА | 2 | | | + |
| | 22 | 908082525017 | ЭМБЛЕМА 250-17 401.32-0.0.118 ТБ | 1 | | | + |

Продолжение таблицы 2

| Но- мер ри- сун- ка | Но- мер пози- ции | Код | Наименование | Коли- чес- тво | Испол- нение | Примечание | З/ч |
|---------------------------------|----------------------------|--------------|---|----------------------|-------------------|-----------------|-----|
| | 23 | 730365800900 | РУЧКА | 1 | 00-02, 10-12 | | + |
| | 23 | 730365800901 | РУЧКА | 1 | 06, 08, 16, 18 | | + |
| | 24 | 771239201900 | КНОПКА | 1 | 00-02, 10-12 | | + |
| | 24 | 771239201901 | КНОПКА | 1 | 06, 08, 16, 18 | | + |
| | 25 | 771239201800 | РУЧКА | 1 | | | + |
| | 26 | 991297000421 | ВИНТ РТ 4X16 TC+PZ ART021289 TT-0094-2009 Ф. TEVI | 6 | | См. доп. замены | + |

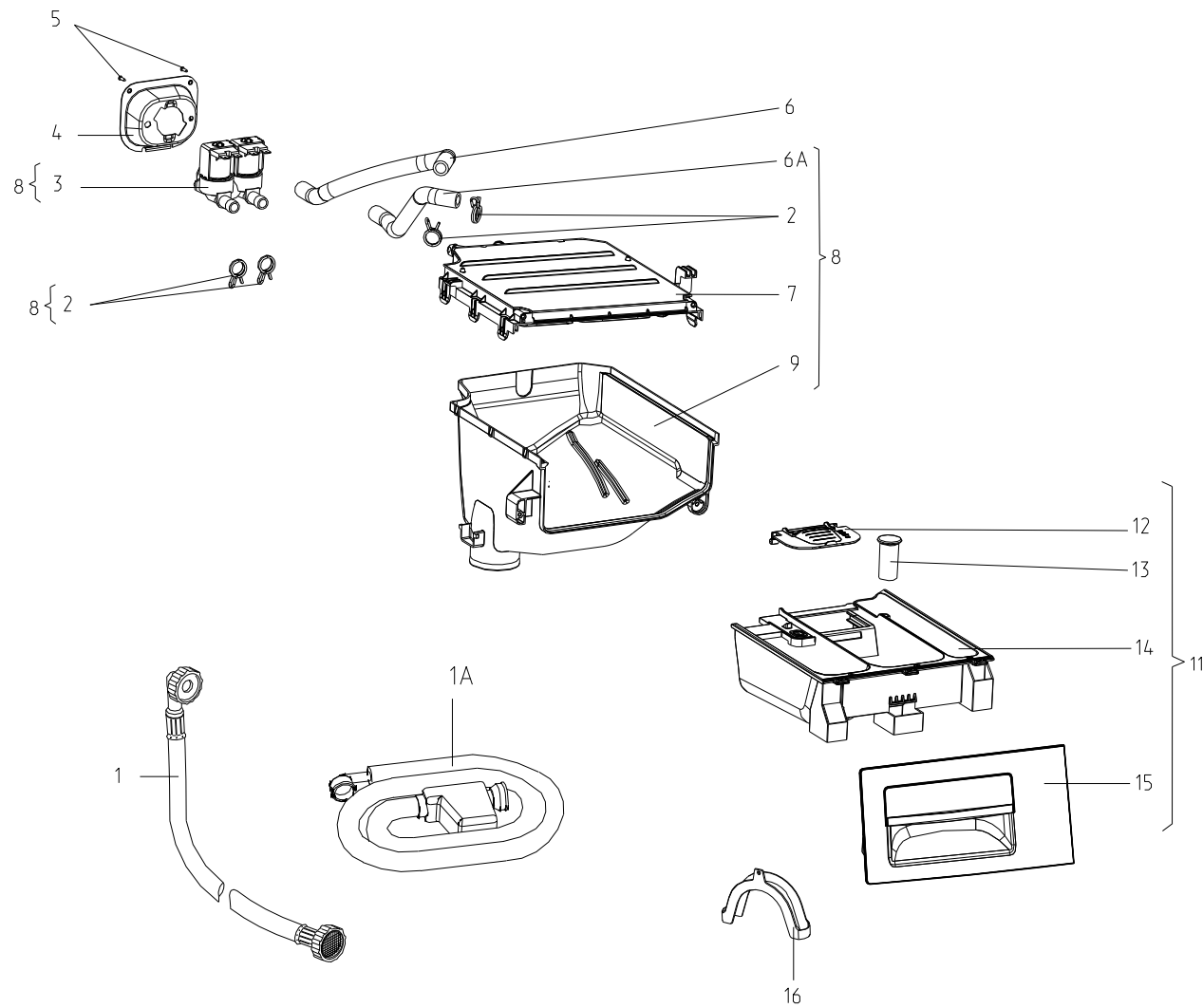


Рисунок 3 - Система налива воды

Таблица 3 - Перечень сборочных единиц и деталей

| Но- мер ри- сун- ка | Но- мер пози- ции | Код | Наименование | Коли- чес- тво | Испол- нение | Примечание | З/ч |
|---------------------------------|----------------------------|------------------|---|----------------------|-------------------------|-------------------------|-----|
| 3 | 01A | 908092001301 | ШЛАНГ НАЛИВНОЙ SL EPP-WS L=1,5 М ТТ-0051-2009 Ф.REFLEX | 1 | | См. доп. замены | + |
| | 02 | 908092002301 | ЗАЖИМ "YDNAC" 8010148 ТТ-0098-2009 Ф.СІМА SPA | 4 | | См. доп. замены | + |
| | 03 | 908092004511 | ЭЛЕКТРОКЛАПАН EV-218 (000771) ТТ-0478-2012 Ф.ЕKI D.O.O. | 1 | | | + |
| | 04 | 773541601700 | КОРПУС | 1 | 00-02, 10-12 | | + |
| | 04 | 773541601701 | КОРПУС | 1 | 08, 18 | | + |
| | 04 | 773541601702 | КОРПУС | 1 | 06, 16 | | + |
| | 05 | 991297000422 | ВИНТ ВZ 4.8X9.5 TC+PZ ART021291 ТТ-0094-2009 Ф.ТЕVI | 2 | | См. доп. замены | + |
| | 06 | 772318101700 | ТРУБКА | 2 | | | + |
| | 07 | 730125102300 | КРЫШКА | 1 | | | + |
| | 08 | 730112607300 | ДИСПЕНСЕР | 1 | | | |
| | 09 | 773521403500 | ОСНОВАНИЕ | 1 | | | + |
| | 10 | 774163100100 | ПЕРЕГОРОДКА | 1 | | Действует до 16.04.2015 | + |
| | 11 | 730112200700 | ЛОТОК | 1 | 00-02, 10-12 | Белый цвет | |
| | 11 | 730112200702 | ЛОТОК | 1 | 08, 18 | Серебристый цвет | |
| | 11 | 730112200703 | ЛОТОК | 1 | 06, 16 | Цвет "Посейдон" | |
| | 12 | 774516900300 | ШТОРКА | 1 | | | + |
| 13 | 775751500600 | КОЛПАЧОК | 1 | | | + | |
| 14 | 773521403400 | КОНТЕЙНЕР | 1 | | Действует до 05.02.2018 | + | |
| 14 | 773521403800 | КОНТЕЙНЕР | 1 | | | + | |
| 15 | 775378401200 | РУЧКА ДИСПЕНСЕРА | 1 | 00-02, 10-12 | Белый цвет | + | |
| 15 | 775378401202 | РУЧКА ДИСПЕНСЕРА | 1 | 08, 18 | Серебристый цвет | + | |
| 15 | 775378401203 | РУЧКА ДИСПЕНСЕРА | 1 | 06, 16 | Цвет "Посейдон" | + | |
| 16 | 774147800200 | КРОНШТЕЙН | 1 | | | + | |

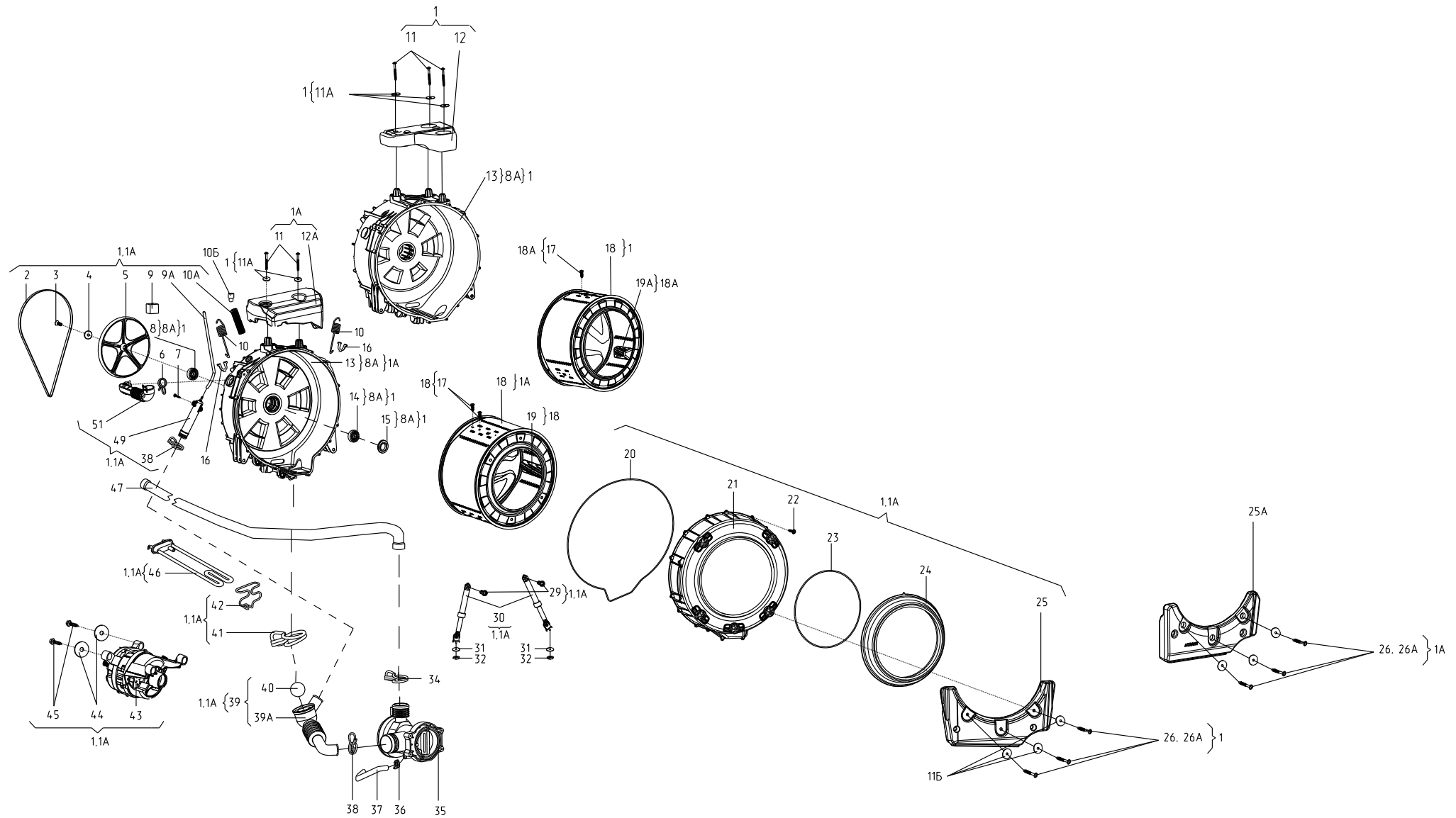


Рисунок 4 - Колесательная система

Таблица 4 - Перечень сборочных единиц и деталей

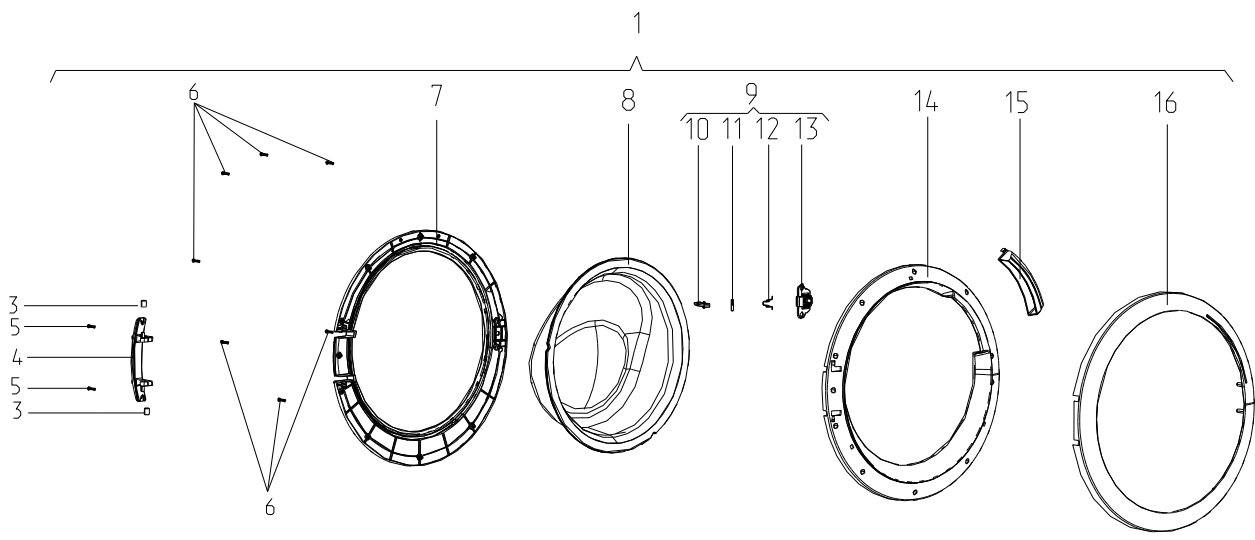
| Но- мер ри- сун- ка | Но- мер пози- ции | Код | Наименование | Коли- чес- тво | Примечание | 3/4 |
|---------------------------------|----------------------------|--|---|----------------------|--|-----|
| 4 | 01 | 730112607800 | БАК 53/1000 | 1 | | |
| | 02 | 908092003020 | РЕМЕНЬ 5EPJ1166 TT-0033-2009 Ф.ОПТIBELT | 1 | См. доп. замены | + |
| | 03 | 991297000403 | ВИНТ М8Х20 TS X 40 ART021295 TT-0094-2009 Ф.ТЕVI | 1 | | + |
| | 04 | 775849100700 | ШАЙБА | 1 | | + |
| | 05 | 771239400500 | ШКИВ | 1 | | + |
| | 06 | 908092002330 | ЗАЖИМ PRO/0196 TT-0098-2009 Ф.СIМА SPA | 1 | См. доп. замены | + |
| | 07 | 991297000417 | ВИНТ В 3.9X19 ТЕ С/В ART021285 TT-0094-2009 Ф.ТЕVI | 1 | | + |
| | 08 | 908092004001 | ПОДШИПНИК 6204-2Z/C3 TT-0040-2009 Ф.SKФ | 1 | | |
| | 08А | 730112605900 | БАК | 1 | | + |
| | 09 | 771314100100 | ВТУЛКА | 2 | См. доп. замены | + |
| | 09А | 772318100700 | ТРУБКА | 1 | | + |
| | 10 | 775355300501 | ПРУЖИНА | 2 | | + |
| | 10 | 775355301200 | ПРУЖИНА | 2 | Действует до 08.04.2015 | + |
| | 10А | 772318100900 | ТРУБКА | 1 | См. доп. замены | + |
| | 10Б | 772318101190 | ЗАГЛУШКА | 1 | Применяется при ремонте с заменой крышки бака старой конструкции (без пароотвода) на крышку бака новой конструкции | + |
| | 11 | 991297000412 | ВИНТ РТ 10Х75 ТМТ С/Ф TORX 40 ART021280 TT-0094-2009 Ф.ТЕVI | 3 | См. доп. замены | + |
| | 11А | 775849100600 | ШАЙБА | 3 | | + |
| | 11Б | 775849101800 | ШАЙБА | 3 | | + |
| 12 | 774163500700 | ПРОТИВОВЕС | 1 | | + | |
| 13 | 730126101601 | КРЫШКА БАКА | 1 | | | |
| 14 | 908092004002 | ПОДШИПНИК 6205-2Z/C3 TT-0040-2009 Ф.SKФ | 1 | См. доп. замены | | |
| 15 | 908092003102 | МАНЖЕТА УПЛОТНИТЕЛЬНАЯ ВАЕСLX7 30-52-8.5/10.5 TT-0079-2009 Ф.FREUDENBERG SIMRIT GMBH&CO KG | 1 | | | |
| 16 | 775318200300 | ОПОРА | 2 | | + | |
| 17 | 991297000535 | ВИНТ М8Х27 TSX40 ART021283 TT-0094-2009 Ф.ТЕVI | 6 | См. доп. замены | + | |
| 18 | 730414603000 | БАРАБАН | 1 | | + | |

Продолжение таблицы 4

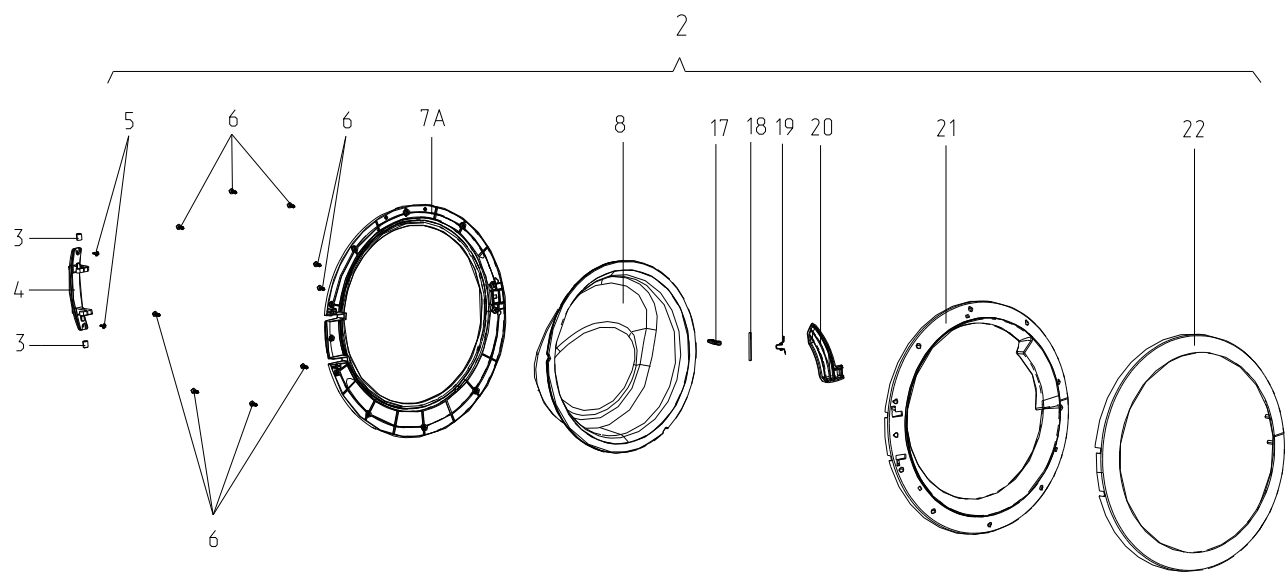
| Но- мер ри- сун- ка | Но- мер пози- ции | Код | Наименование | Коли- чес- тво | Примечание | 3/4 |
|---------------------------------|----------------------------|--------------|--|----------------------|--|-----|
| | 19 | 773522407000 | ГРЕБЕНЬ | 3 | | + |
| | 20 | 774672500400 | УПЛОТНИТЕЛЬ | 1 | | + |
| | 21 | 772422700800 | КРЫШКА БАКА | 1 | | + |
| | 22 | 991297000522 | ВИНТ HILO 6X27 TE C/B ART121284-3 TT-0095-2009 Ф.YONGHUA FASTENERS | 16 | См. доп. замены Действует до 30.09.2014 | + |
| | 22 | 991297000548 | ВИНТ DJ6.0X27 ART121284-2 TT-0094-2009 Ф.ZPS LTD WIESLAW GAWEL | 16 | См. доп. замены | + |
| | 23 | 775351201100 | ПРУЖИНА | 1 | | + |
| | 24 | 775251100800 | УПЛОТНИТЕЛЬ ДВЕРЦЫ | 1 | | + |
| | 25 | 730433600700 | ПРОТИВОВЕС | 1 | | + |
| | 26 | 991297000450 | ВИНТ MS10X54 ART021281-2 TT-0094-2009 Ф.ZPS LTD WIESLAW GAWEL | 3 | См. доп. замены | + |
| | 26А | 775849101800 | ШАЙБА | 3 | | + |
| | 29 | 775835400100 | ШТИФТ АМОРТИЗАТОРА | 2 | | + |
| | 30 | 908092002860 | АМОРТИЗАТОР RD18S 120N (С КРОНШТЕЙНОМ) TT-0030-2009 Ф.SUSPA | 2 | См. доп. замены | + |
| | 31 | 071114100100 | ШАЙБА | 2 | | + |
| | 32 | 991297000002 | ГАЙКА M6 UNI 5588 ARTCO0540 TT-0094-2009 Ф.TEVI | 2 | | + |
| | 34 | 908092002302 | ЗАЖИМ "YDNAC" 8010350 TT-0098-2009 Ф.CIMA SPA | 1 | См. доп. замены | + |
| | 35 | 908092000902 | ЭЛЕКТРОНАСОС EP1A5BF205 TT-0085-2009 Ф.ARYLUX | 1 | См. доп. замены Действует до 07.02.2018 | + |
| | 35 | 908092000906 | ЭЛЕКТРОНАСОС DP25-2001 TT-0497-2012 Ф.TONLON MOTOR | 1 | | + |
| | 36 | 908092002301 | ЗАЖИМ "YDNAC" 8010148 TT-0098-2009 Ф.CIMA SPA | 1 | См. доп. замены | + |
| | 37 | 908092001319 | ШЛАНГ СЛИВНОЙ ГОФРИРОВАННЫЙ SB-SHGP-30/8 TT-0487-2012 Ф.СТОМИЛБЕЛ | 1 | | + |
| | 38 | 908092002303 | ЗАЖИМ "YDNAC" 8010388 TT-0098-2009 Ф.CIMA SPA | 1 | См. доп. замены | + |
| | 39 | 730266100700 | МУФТА СЛИВА | 1 | | + |
| | 39А | 775252200800 | МУФТА СЛИВА | 1 | | + |
| | 40 | 908092001222 | ШАР 551G1157 TT-0043-2009 Ф.OLDRATI | 1 | | + |
| | 41 | 908092002307 | ЗАЖИМ "UNIFIL" BEA 079 TT-0098-2009 Ф.CIMA SPA | 1 | См. доп. замены | + |
| | 42 | 775365500600 | ДЕРЖАТЕЛЬ | 1 | | + |
| | 43 | 090167450025 | ЭЛЕКТРОДВИГАТЕЛЬ 1BA6745-2-0025 ТУ ВУ 100010198.075-2011 | 1 | См. доп. замены | + |

Продолжение таблицы 4

| Но- мер ри- сун- ка | Но- мер пози- ции | Код | Наименование | Коли- чес- тво | Примечание | 3/4 |
|---------------------------------|----------------------------|--------------|---|----------------------|--|-----|
| | 43 | 908092000845 | ЭЛЕКТРОДВИГАТЕЛЬ СА32-001 ТТ-0057-2009 Ф.IDEAMOTORE | 1 | См. доп. замены Действует до 07.02.2018 | + |
| | 44 | 775849100900 | ШАЙБА | 2 | | + |
| | 45 | 991297000425 | ВИНТ РТ 8X20 ТЕ С/В ART021382 ТТ-0094-2009 Ф.TEVI | 2 | | + |
| | 46 | 908092001633 | ТЭН SA14 03238 ТТ-0444-2012 Ф.BLECKMANN | 1 | См. доп. замены | + |
| | 47 | 908092001310 | ШЛАНГ СЛИВНОЙ L=2,23 М ТТ-0032-2009 Ф.REFLEX | 1 | | + |
| | 47 | 908092001311 | ШЛАНГ СЛИВНОЙ L=1,93 М ТТ-0032-2009 Ф.REFLEX | 1 | См. доп. замены Действует до 08.04.2015 | + |
| | 49 | 771615200100 | БАЛЛОН | 1 | | + |
| | 50 | 908092002300 | ЗАЖИМ "YDNAC" 8010086 ТТ-0098-2009 Ф.CIMA SPA | 1 | См. доп. замены Действует до 08.02.2018 | + |
| | 51 | 775252400200 | ПАТРУБОК | 1 | | + |



Вариант А - Дверцы: МКАУ.305343.027 - XX и МКАУ.305343.023 - XX



Вариант Б - Дверца МКАУ.305343.019 - XX

Рисунок 5 - Дверца

Таблица 5 - Перечень сборочных единиц и деталей

| Но- мер ри- сун- ка | Но- мер пози- ции | Код | Наименование | Коли- чес- тво | Испол- нение | Примечание | З/ч |
|---------------------------------|----------------------------|--------------|---|------------------------------|-------------------|--|-----|
| 5 | 01 | 730534302700 | ДВЕРЦА | 1 | 00, 10 | Вариант А | |
| | 01 | 730534302701 | ДВЕРЦА | 1 | 01, 11 | Вариант А | |
| | 01 | 730534302702 | ДВЕРЦА | 1 | 02, 12 | | |
| | 01 | 730534302703 | ДВЕРЦА | 1 | 08, 18 | | |
| | 01 | 730534302704 | ДВЕРЦА | 1 | 06, 16 | | |
| | 03 | 771332100200 | ВТУЛКА | 2 | | | |
| | 04 | 773318100400 | КРОНШТЕЙН | 1 | | | + |
| | 05 | 991297000422 | ВИНТ ВZ 4.8X9.5 TC+PZ ART021291 TT-0094-2009 Ф.TEVI | 2 | | См. доп. замены | + |
| | 06 | 991297000421 | ВИНТ РТ 4X16 TC+PZ ART021289 TT-0094-2009 Ф.TEVI | 11 | | | + |
| | 07 | 771165800600 | ОСНОВАНИЕ | 1 | | Рисунок 1 Действует до 06.02.2018 | + |
| | 07 | 771165800700 | ОСНОВАНИЕ | 1 | | | + |
| | 08 | 771232200900 | СТЕКЛО | 1 | | См. доп. замены | + |
| | 09 | 730155600100 | ВКЛАДЫШ | 1 | | | + |
| | 09 | 774327100700 | КРЮЧОК | 1 | | См. доп. замены Действует до 01.02.2017 | + |
| | 09 | 774327100701 | КРЮЧОК | 1 | | Действует до 20.02.2017 | + |
| | 10 | 774327101000 | КРЮЧОК | 1 | | | + |
| | 11 | 771511101100 | ОСЬ | 1 | | | + |
| | 12 | 775357400900 | ПРУЖИНА | 1 | | | + |
| | 13 | 773311500300 | КРОНШТЕЙН | 1 | | | + |
| | 14 | 771114101000 | ОБРАМЛЕНИЕ | 1 | 00, 01, 10, 11 | | + |
| 14 | 771114101001 | ОБРАМЛЕНИЕ | 1 | 02, 12 | | + | |
| 14 | 771114101002 | ОБРАМЛЕНИЕ | 1 | 08, 18 | | + | |
| 14 | 771114101003 | ОБРАМЛЕНИЕ | 1 | 06, 16 | | + | |
| 15 | 775333100500 | НАКЛАДКА | 1 | 00, 01, 06, 10, 11, 16 | | + | |
| 15 | 775333100501 | НАКЛАДКА | 1 | 02, 12 | | + | |

Продолжение таблицы 5

| Но- мер ри- сун- ка | Но- мер пози- ции | Код | Наименование | Коли- чес- тво | Испол- нение | Примечание | З/ч |
|---------------------------------|----------------------------|--------------|--------------|----------------------|---|------------|-----|
| | 15 | 775333100502 | НАКЛАДКА | 1 | 08, 18 | | + |
| | 16 | 771114100800 | ОБРАМЛЕНИЕ | 1 | 00, 10 | | + |
| | 16 | 771114100801 | ОБРАМЛЕНИЕ | 1 | 01, 02, 06, 08, 11, 12, 16, 18 | | + |

3 Алфавитный указатель

Перечень сборочных единиц и деталей, расположенных в алфавитном порядке, указан в таблице 6.

Таблица 6

| Код | Наименование | Номер рисунка | Номер позиции | З/ч |
|--------------|--|---------------|---------------|-----|
| 773541601605 | ДИСПЛЕЙ | 2 | 04 | + |
| 773541601609 | ДИСПЛЕЙ | 2 | 04 | + |
| 908092002860 | АМОРТИЗАТОР RD18S 120N (С КРОНШТЕЙНОМ) ТТ-0030-2009 Ф.SUSPA | 4 | 30 | + |
| 730112605900 | БАК | 4 | 08А | + |
| 730112607800 | БАК 53/1000 | 4 | 01 | |
| 771615200100 | БАЛЛОН | 4 | 49 | + |
| 730414603000 | БАРАБАН | 4 | 18 | + |
| 991297000417 | ВИНТ В 3.9X19 ТЕ С/В ART021285 ТТ-0094-2009 Ф.TEVI | 4 | 07 | + |
| 991297000456 | ВИНТ В 6.3X100 ТЕ С/В ART021294 ТТ-0094-2009 Ф.TEVI | 1 | 10 | + |
| 991297000419 | ВИНТ ВZ 4.2X10 TC+PZ Z 18 ART021509 ТТ-0094-2009 Ф.TEVI | 1 | 19 | + |
| 991297000422 | ВИНТ ВZ 4.8X9.5 TC+PZ ART021291 ТТ-0094-2009 Ф.TEVI | 1 | 08 | + |
| 991297000422 | ВИНТ ВZ 4.8X9.5 TC+PZ ART021291 ТТ-0094-2009 Ф.TEVI | 2 | 16А | + |
| 991297000422 | ВИНТ ВZ 4.8X9.5 TC+PZ ART021291 ТТ-0094-2009 Ф.TEVI | 3 | 05 | + |
| 991297000422 | ВИНТ ВZ 4.8X9.5 TC+PZ ART021291 ТТ-0094-2009 Ф.TEVI | 5 | 05 | + |
| 991297000548 | ВИНТ DJ6.0X27 ART121284-2 ТТ-0094-2009 Ф.ZPS LTD WIESLAW GAWEL | 4 | 22 | + |
| 991297000522 | ВИНТ HILO 6X27 ТЕ С/В ART121284-3 ТТ-0095-2009 Ф.YONGHUA FASTENERS | 4 | 22 | + |
| 991297000571 | ВИНТ M4X10 ART021509-2 ТТ-0094-2009 Ф.ZPS LTD WIESLAW GAWEL | 1 | 19 | + |
| 991297000403 | ВИНТ M8X20 TS X 40 ART021295 ТТ-0094-2009 Ф.TEVI | 4 | 03 | + |
| 991297000535 | ВИНТ M8X27 TSX40 ART021283 ТТ-0094-2009 Ф.TEVI | 4 | 17 | + |
| 991297000450 | ВИНТ MS10X54 ART021281-2 ТТ-0094-2009 Ф.ZPS LTD WIESLAW GAWEL | 4 | 26 | + |
| 991297000412 | ВИНТ PT 10X75 TMT C/F TORX 40 ART021280 ТТ-0094-2009 Ф.TEVI | 4 | 11 | + |
| 991297000556 | ВИНТ PT 3X10 TC+PZ ART021600-33 ТТ-0437-2011 Ф.QIDONG HUITONG SCREW FACTORY | 2 | 15 | + |
| 991297000420 | ВИНТ PT 4X10 TC+PZ ART021290 ТТ-0094-2009 Ф.TEVI | 1 | 29А | + |
| 991297000421 | ВИНТ PT 4X16 TC+PZ ART021289 ТТ-0094-2009 Ф.TEVI | 1 | 29 | + |
| 991297000421 | ВИНТ PT 4X16 TC+PZ ART021289 ТТ-0094-2009 Ф.TEVI | 2 | 26 | + |
| 991297000421 | ВИНТ PT 4X16 TC+PZ ART021289 ТТ-0094-2009 Ф.TEVI | 5 | 06 | + |
| 991297000425 | ВИНТ PT 8X20 ТЕ С/В ART021382 ТТ-0094-2009 Ф.TEVI | 4 | 45 | + |
| 991284832131 | ВИНТ PT 4.8/8-9 ART025882-33 ТТ-0437-2011 Ф.QIDONG HUITONG SCREW FACTORY | 1 | 08А | + |
| 730161100200 | ВИНТ БЛОКИРОВОЧНЫЙ | 1 | 09 | + |
| 730155600100 | ВКЛАДЫШ | 5 | 09 | + |
| 771237100100 | ВСТАВКА | 2 | 17 | + |
| 771215100100 | ВТУЛКА | 1 | 12 | + |
| 771334100200 | ВТУЛКА | 1 | 13 | + |
| 771314100100 | ВТУЛКА | 4 | 09 | + |
| 771332100200 | ВТУЛКА | 5 | 03 | + |
| 991283835028 | ГАЙКА M10-6H.6 ГОСТ 5927-70 | 1 | 03 | + |
| 991283835043 | ГАЙКА M10-6H.04.019 ГОСТ 5916-70 | 1 | 03 | + |
| 991297000002 | ГАЙКА M6 UNI 5588 ARTCO0540 ТТ-0094-2009 Ф.TEVI | 4 | 32 | + |
| 773522407000 | ГРЕБЕНЬ | 4 | 19 | + |
| 908092001808 | ДАТЧИК-РЕЛЕ УРОВНЯ HD 505 G S1 02 ТТ-0597-2014 Ф.МЕТАLFLEX | 1 | 23А | + |
| 730534302700 | ДВЕРЦА | 5 | 01 | |
| 730534302701 | ДВЕРЦА | 5 | 01 | |
| 730534302702 | ДВЕРЦА | 5 | 01 | |

Продолжение таблицы 6

| Код | Наименование | Номер рисунка | Номер позиции | 3/ ч |
|--------------|--|------------------|------------------|---------|
| 730534302703 | ДВЕРЦА | 5 | 01 | |
| 730534302704 | ДВЕРЦА | 5 | 01 | |
| 775857700100 | ДЕРЖАТЕЛЬ | 1 | 05 | + |
| 775857700300 | ДЕРЖАТЕЛЬ | 1 | 05 | + |
| 775858401400 | ДЕРЖАТЕЛЬ | 1 | 07 | + |
| 775365500600 | ДЕРЖАТЕЛЬ | 4 | 42 | + |
| 771119600100 | ДИСК | 2 | 03 | + |
| 771119600101 | ДИСК | 2 | 03 | + |
| 730112607300 | ДИСПЕНСЕР | 3 | 08 | |
| 773541601600 | ДИСПЛЕЙ | 2 | 04 | + |
| 773541601601 | ДИСПЛЕЙ | 2 | 04 | + |
| 768562404800 | ЖГУТ | 1 | 21 | + |
| 768562404802 | ЖГУТ | 1 | 21 | + |
| 768562408900 | ЖГУТ | 1 | 21 | + |
| 768562408901 | ЖГУТ | 1 | 21 | + |
| 768562408902 | ЖГУТ | 1 | 21 | + |
| 772318101190 | ЗАГЛУШКА | 4 | 10Б | + |
| 771162100100 | ЗАГЛУШКА | 1 | 05А | + |
| 775858401500 | ЗАЖИМ | 1 | 24А | + |
| 908092002307 | ЗАЖИМ "UNIFIL" BEA 079 ТТ-0098-2009 Ф.СИМА SPA | 4 | 41 | + |
| 908092002300 | ЗАЖИМ "YDNAC" 8010086 ТТ-0098-2009 Ф.СИМА SPA | 4 | 50 | + |
| 908092002301 | ЗАЖИМ "YDNAC" 8010148 ТТ-0098-2009 Ф.СИМА SPA | 3 | 02 | + |
| 908092002301 | ЗАЖИМ "YDNAC" 8010148 ТТ-0098-2009 Ф.СИМА SPA | 4 | 36 | + |
| 908092002302 | ЗАЖИМ "YDNAC" 8010350 ТТ-0098-2009 Ф.СИМА SPA | 4 | 34 | + |
| 908092002303 | ЗАЖИМ "YDNAC" 8010388 ТТ-0098-2009 Ф.СИМА SPA | 4 | 38 | + |
| 908092002330 | ЗАЖИМ PRO/0196 ТТ-0098-2009 Ф.СИМА SPA | 4 | 06 | + |
| 775751500600 | КОЛПАЧОК | 3 | 13 | + |
| 773311500300 | КРОНШТЕЙН | 5 | 13 | + |
| 774327101000 | КРЮЧОК | 5 | 10 | + |
| 773114201900 | КЛАВИШИ | 2 | 05 | + |
| 773114201901 | КЛАВИШИ | 2 | 05 | + |
| 773114202000 | КЛАВИШИ | 2 | 08 | + |
| 771239202000 | КНОПКА | 2 | 18 | + |
| 771239202002 | КНОПКА | 2 | 18 | + |
| 771239202001 | КНОПКА | 2 | 20 | + |
| 771239202003 | КНОПКА | 2 | 20 | + |
| 771239201900 | КНОПКА | 2 | 24 | + |
| 771239201901 | КНОПКА | 2 | 24 | + |
| 773521403400 | КОНТЕЙНЕР | 3 | 14 | + |
| 773521403800 | КОНТЕЙНЕР | 3 | 14 | + |
| 774535600100 | КОРОБ | 1 | 24 | + |
| 773127300400 | КОРОБ ФИЛЬТРА | 1 | 31 | + |
| 730144403700 | КОРПУС | 1 | 04 | + |
| 730144403701 | КОРПУС | 1 | 04 | + |
| 730144403702 | КОРПУС | 1 | 04 | + |
| 730144403703 | КОРПУС | 1 | 04 | + |
| 730144403704 | КОРПУС | 1 | 04 | + |
| 730144403705 | КОРПУС | 1 | 04 | + |
| 773114201800 | КОРПУС | 2 | 13 | + |
| 773114201700 | КОРПУС | 2 | 16 | + |
| 773541601700 | КОРПУС | 3 | 04 | + |
| 773541601701 | КОРПУС | 3 | 04 | + |
| 773541601702 | КОРПУС | 3 | 04 | + |
| 774542200900 | КРОНШТЕЙН | 1 | 18 | + |
| 774532201100 | КРОНШТЕЙН | 1 | 23 | + |
| 774147800200 | КРОНШТЕЙН | 3 | 16 | + |
| 773318100400 | КРОНШТЕЙН | 5 | 04 | + |

Продолжение таблицы 6

| Код | Наименование | Номер рисунка | Номер позиции | 3/ ч |
|--------------|---|------------------|------------------|---------|
| 730515600700 | КРЫШКА | 1 | 17 | + |
| 730515600703 | КРЫШКА | 1 | 17 | + |
| 730515600704 | КРЫШКА | 1 | 17 | + |
| 730125102300 | КРЫШКА | 3 | 07 | + |
| 730126101601 | КРЫШКА БАКА | 4 | 13 | |
| 772422700800 | КРЫШКА БАКА | 4 | 21 | + |
| 773522102600 | КРЫШКА ФИЛЬТРА | 1 | 30Б | + |
| 773522102601 | КРЫШКА ФИЛЬТРА | 1 | 30Б | + |
| 773522102602 | КРЫШКА ФИЛЬТРА | 1 | 30Б | + |
| 774327100700 | КРЮЧОК | 5 | 09 | + |
| 774327100701 | КРЮЧОК | 5 | 09 | + |
| 730112200700 | ЛОТОК | 3 | 11 | |
| 730112200702 | ЛОТОК | 3 | 11 | |
| 730112200703 | ЛОТОК | 3 | 11 | |
| 908092001583 | МОДУЛЬ ЭЛЕКТРОННЫЙ MAC110-1 ТТ-0522-2013 Ф.НИАКОМ | 2 | 14 | + |
| 908092003102 | МАНЖЕТА УПЛОТНИТЕЛЬНАЯ BAESLX7 30-52-8.5/10.5 ТТ-0079-2009 Ф.FREUDENBERG SIMRIT GMBH&CO KG | 4 | 15 | |
| 730125102400 | МОДУЛЬ ЭЛЕКТРОННЫЙ | 2 | 07 | + |
| 730266100700 | МУФТА СЛИВА | 4 | 39 | + |
| 775252200800 | МУФТА СЛИВА | 4 | 39А | + |
| 775333100500 | НАКЛАДКА | 5 | 15 | + |
| 775333100501 | НАКЛАДКА | 5 | 15 | + |
| 775333100502 | НАКЛАДКА | 5 | 15 | + |
| 730155500100 | НОЖКА | 1 | 01 | + |
| 771511101100 | ОСЬ | 5 | 11 | + |
| 771114101000 | ОБРАМЛЕНИЕ | 5 | 14 | + |
| 771114101001 | ОБРАМЛЕНИЕ | 5 | 14 | + |
| 771114101002 | ОБРАМЛЕНИЕ | 5 | 14 | + |
| 771114101003 | ОБРАМЛЕНИЕ | 5 | 14 | + |
| 771114100800 | ОБРАМЛЕНИЕ | 5 | 16 | + |
| 771114100801 | ОБРАМЛЕНИЕ | 5 | 16 | + |
| 730131900200 | ОПОРА | 1 | 02 | + |
| 775318200200 | ОПОРА | 1 | 14 | + |
| 775318200300 | ОПОРА | 4 | 16 | + |
| 773521403500 | ОСНОВАНИЕ | 3 | 09 | + |
| 771165800600 | ОСНОВАНИЕ | 5 | 07 | + |
| 771165800700 | ОСНОВАНИЕ | 5 | 07 | + |
| 773564100400 | ПАНЕЛЬ ЗАДНЯЯ | 1 | 06 | + |
| 773564100401 | ПАНЕЛЬ ЗАДНЯЯ | 1 | 06 | + |
| 773564100402 | ПАНЕЛЬ ЗАДНЯЯ | 1 | 06 | + |
| 730141205300 | ПАНЕЛЬ УПРАВЛЕНИЯ | 2 | 01 | |
| 730141205312 | ПАНЕЛЬ УПРАВЛЕНИЯ | 2 | 01 | |
| 730141205316 | ПАНЕЛЬ УПРАВЛЕНИЯ | 2 | 01 | |
| 730141205337 | ПАНЕЛЬ УПРАВЛЕНИЯ | 2 | 01 | |
| 730141205338 | ПАНЕЛЬ УПРАВЛЕНИЯ | 2 | 01 | |
| 773522409400 | ПАНЕЛЬ УПРАВЛЕНИЯ | 2 | 02 | + |
| 773522409417 | ПАНЕЛЬ УПРАВЛЕНИЯ | 2 | 02 | + |
| 773522409418 | ПАНЕЛЬ УПРАВЛЕНИЯ | 2 | 02 | + |
| 775252400200 | ПАТРУБОК | 4 | 51 | + |
| 775357400900 | ПРУЖИНА | 5 | 12 | + |
| 774163100100 | ПЕРЕГОРОДКА | 3 | 10 | + |
| 908092004001 | ПОДШИПНИК 6204-2Z/C3 ТТ-0040-2009 Ф.SKf | 4 | 08 | |
| 908092004002 | ПОДШИПНИК 6205-2Z/C3 ТТ-0040-2009 Ф.SKf | 4 | 14 | |
| 774163500700 | ПРОТИВОВЕС | 4 | 12 | + |
| 730433600700 | ПРОТИВОВЕС | 4 | 25 | + |
| 775355200300 | ПРУЖИНА | 1 | 27 | + |
| 775351200700 | ПРУЖИНА | 2 | 21 | + |

Продолжение таблицы 6

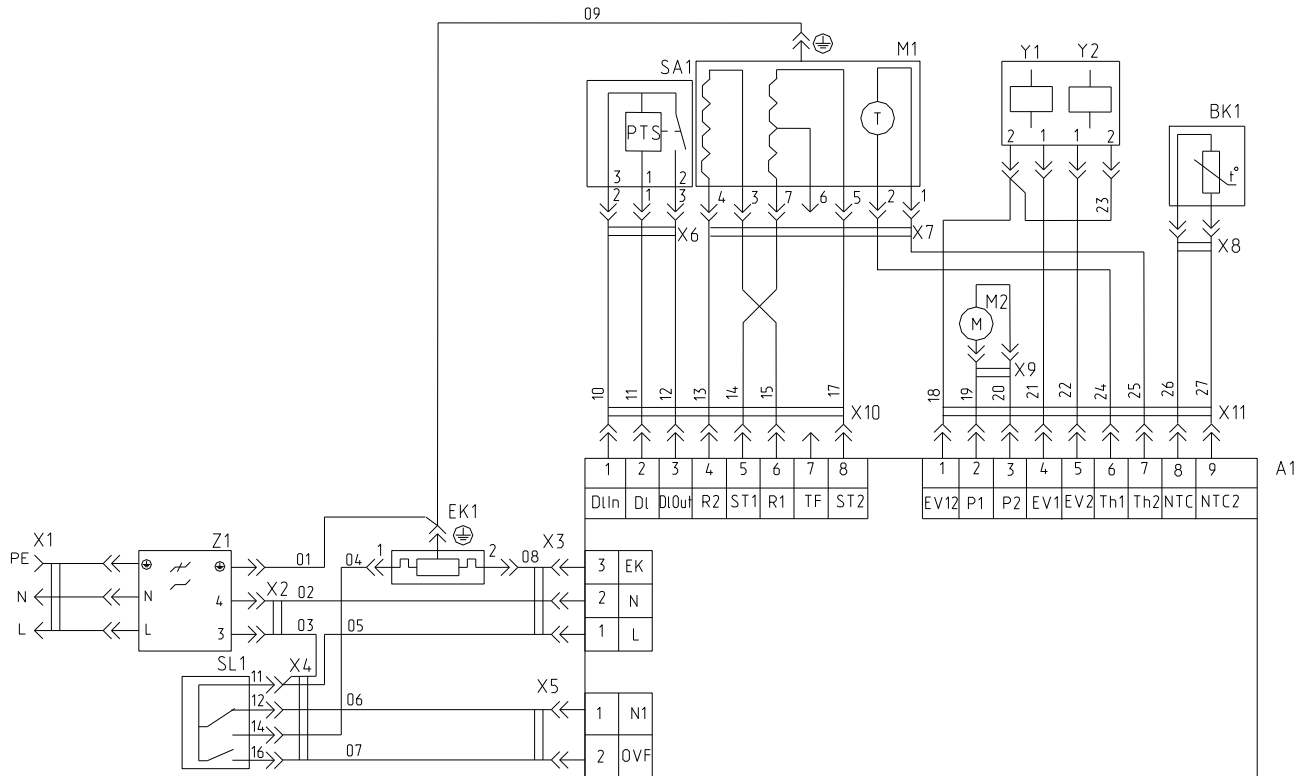
| Код | Наименование | Номер рисунка | Номер позиции | 3/ ч |
|--------------|--|------------------|------------------|---------|
| 775355300501 | ПРУЖИНА | 4 | 10 | + |
| 775355301200 | ПРУЖИНА | 4 | 10 | + |
| 775351201100 | ПРУЖИНА | 4 | 23 | + |
| 908092003020 | РЕМЕНЬ 5EPJ1166 ТТ-0033-2009 Ф.ОПТИБЕЛТ | 4 | 02 | + |
| 730365800900 | РУЧКА | 2 | 23 | + |
| 730365800901 | РУЧКА | 2 | 23 | + |
| 771239201800 | РУЧКА | 2 | 25 | + |
| 775378401200 | РУЧКА ДИСПЕНСЕРА | 3 | 15 | + |
| 775378401202 | РУЧКА ДИСПЕНСЕРА | 3 | 15 | + |
| 775378401203 | РУЧКА ДИСПЕНСЕРА | 3 | 15 | + |
| 775575401500 | СВЕТОВОД | 2 | 09 | + |
| 775575401100 | СВЕТОВОД | 2 | 10 | + |
| 775575401300 | СВЕТОВОД | 2 | 11 | + |
| 775575401400 | СВЕТОВОД | 2 | 19 | + |
| 771232200900 | СТЕКЛО | 5 | 08 | + |
| 902224910109 | СТЯЖКА ПОЛИАМИДНАЯ 4-160967-2 ТТ-0143-2009 Ф.АМР | 1 | 22 | + |
| 730153100400 | СТЯЖКА-ХОМУТ | 1 | 25 | + |
| 772318101700 | ТРУБКА | 3 | 06 | + |
| 772318100700 | ТРУБКА | 4 | 09А | + |
| 772318100900 | ТРУБКА | 4 | 10А | + |
| 908092001633 | ТЭН SA14 03238 ТТ-0444-2012 Ф.BLECKMANN | 4 | 46 | + |
| 774311300200 | ТЯГА | 1 | 30А | + |
| 774672500400 | УПЛОТНИТЕЛЬ | 4 | 20 | + |
| 775251100800 | УПЛОТНИТЕЛЬ ДВЕРЦЫ | 4 | 24 | + |
| 908092001040 | ФИЛЬТР РАДИОПОМЕХ LCR 095.21204.00 ТТ-0202-2009 Ф.LCR ELECTRONICS (KUNSHAN) CO. LTD | 1 | 20 | + |
| 773434301000 | ФИКСАТОР | 2 | 12 | + |
| 775372500300 | ХОМУТ | 1 | 26 | + |
| 908092001301 | ШЛАНГ НАЛИВНОЙ SL EPP-WS L=1,5 М ТТ-0051-2009 Ф.REFLEX | 3 | 01А | + |
| 774516900300 | ШТОРКА | 3 | 12 | + |
| 071114100100 | ШАЙБА | 1 | 11 | + |
| 775849100700 | ШАЙБА | 4 | 04 | + |
| 775849100600 | ШАЙБА | 4 | 11А | + |
| 775849101800 | ШАЙБА | 4 | 11Б | + |
| 775849101800 | ШАЙБА | 4 | 26А | + |
| 071114100100 | ШАЙБА | 4 | 31 | + |
| 775849100900 | ШАЙБА | 4 | 44 | + |
| 908092001222 | ШАР 551G1157 ТТ-0043-2009 Ф.OLDRATI | 4 | 40 | + |
| 771239400500 | ШКИВ | 4 | 05 | + |
| 908092001311 | ШЛАНГ СЛИВНОЙ L=1,93 М ТТ-0032-2009 Ф.REFLEX | 4 | 47 | + |
| 908092001310 | ШЛАНГ СЛИВНОЙ L=2,23 М ТТ-0032-2009 Ф.REFLEX | 4 | 47 | + |
| 908092001319 | ШЛАНГ СЛИВНОЙ ГОФРИРОВАННЫЙ SB-SHGP-30/8 ТТ-0487-2012 Ф.СТОМИЛБЕЛ | 4 | 37 | + |
| 768563100700 | ШНУР СЕТЕВОЙ | 1 | 16 | + |
| 768563100701 | ШНУР СЕТЕВОЙ | 1 | 16 | + |
| 768563100900 | ШНУР СЕТЕВОЙ | 1 | 16 | + |
| 775835400100 | ШТИФТ АМОТИЗАТОРА | 4 | 29 | + |
| 908092000845 | ЭЛЕКТРОДВИГАТЕЛЬ СА32-001 ТТ-0057-2009 Ф.IDEAMOTORE | 4 | 43 | + |
| 908092001890 | ЭЛЕКТРОЗАМОК БЛОКИРОВКИ ДВЕРЦЫ DL-S2 (36800025) ТТ-0451-2012 Ф.ВITRON | 1 | 28 | + |
| 908092001903 | ЭЛЕКТРОЗАМОК БЛОКИРОВКИ ДВЕРЦЫ ZV-449 T2-01 ТТ-0443-2012 Ф.МЕТАLFLEX | 1 | 28 | + |
| 908082519518 | ЭМБЛЕМА 250-38 401.32-0.0.118 ТБ | 2 | 06 | + |
| 908082519515 | ЭМБЛЕМА 250-42 401.32-0.0.118 ТБ | 2 | 06 | + |
| 908082525026 | ЭМБЛЕМА 250-26 401.32-0.0.118 ТБ | 2 | 06 | + |

Продолжение таблицы 6

| Код | Наименование | Номер рисунка | Номер позиции | З/ ч |
|--------------|---|------------------|------------------|---------|
| 090167450025 | ЭЛЕКТРОДВИГАТЕЛЬ 1BA6745-2-0025 ТУ ВУ 100010198.075-2011 | 4 | 43 | + |
| 908092004511 | ЭЛЕКТРОКЛАПАН EV-218 (000771) ТТ-0478-2012 Ф.ЕКИ D.O.O. | 3 | 03 | + |
| 908092000906 | ЭЛЕКТРОНАСОС DP25-2001 ТТ-0497-2012 Ф.TONLON МОТОР | 4 | 35 | + |
| 908092000902 | ЭЛЕКТРОНАСОС EP1A5BF205 ТТ-0085-2009 Ф.ARYLUX | 4 | 35 | + |
| 908082525018 | ЭМБЛЕМА 250-18 401.32-0.0.118 ТБ | 2 | 11А | + |
| 908082525022 | ЭМБЛЕМА 250-22 401.32-0.0.118 ТБ | 2 | 06 | + |
| 908082519520 | ЭМБЛЕМА 250-34 401.32-0.0.118 ТБ | 2 | 06 | + |
| 908082525015 | ЭМБЛЕМА 250-15 401.32-0.0.118 ТБ | 2 | 06 | + |
| 908082525017 | ЭМБЛЕМА 250-17 401.32-0.0.118 ТБ | 2 | 22 | + |

Приложение А

Схема электрическая принципиальная и соединений



Перечень элементов указан в таблице А.1.

Применяемость электродвигателя и ТЭНа указана в таблице А.2.

Соединения проводов указаны в таблице А.3.

Рисунок А.1 - Схема электрическая принципиальная и соединений

Таблица А.1

| Поз. обознач. | Наименование | Кол | Примечание |
|---------------|--|-----|------------------------|
| A1 | Модуль электронный (Таблица А.2) | 1 | |
| BK1 | Датчик температурный К276/4.8 ТТ-0404-2011 ф.Epcos | 1 | |
| EK1 | ТЭН (Таблица А.2) | 1 | |
| M1 | Электродвигатель (Таблица А.2) | 1 | |
| M2 | Электродвигатель электронасоса PSB-01 ТТ-0262-2010 ф.Zhongshan City Fudi Electrical Co., Ltd или электродвигатель электронасоса B30-6AZ ТТ-0016-2008 ф.Jiangmen Hanpu Electrical или электродвигатель электронасоса DP25-2001 ТТ-0497-2012 ф. Tonlon motor или электродвигатель электронасоса РСХ-30G ТТ-0683-2017 ф.Changzhou Fuhua Electrical Co., Ltd | 1 | |
| SA1 | Электрозамок блокировки двери (Таблица А.2) | 1 | |
| SL1 | Датчик-реле уровня (Таблица А.2) | 1 | |
| X1 | Вилка опрессованная 57-16-250-60227 IEC53 3x1.0-1.7-4-B33B ТУ ВУ 200194876.006-2007 или вилка опрессованная 83-16-250-60227 IEC53 3x1.0-1.7-Г1-1 ТУ ВУ 400083186.079-2011 или вилка опрессованная 007-16-250-60227 IEC53 3x1.0-1.7-Б2-5 ТУ ВУ 700063643.001-2010 или вилка опрессованная 40-16-250-60227 IEC53 3x1.0-1.7-Б2-5 ТУ ВУ 700063643.001-2010 или вилка опрессованная Р-23 -16-250-Н05VV-F 3G 1.0-1.7 ТТ-0199-2009 ф."Start" или вилка опрессованная S22-16-250-Н05VV-F 3G 1.0-1.7 ТТ-0429-2011 ф.Patelec Elpena или AU-003-16-250-Н05VV-F 3G 1,0-1,7 ТТ-0339-2011 ф.Ningbo Aurich Electronics Co., Ltd | 1 | ПЧУП "Промдрис" |
| | | | ОАО "Беларускадэль" |
| | | | ЧУП "Контакт-Бодруйск" |
| | | | ЧУП "Контакт-Бодруйск" |
| Y1,Y2 | Электроклапан EV218 (000771) ТТ-0478-2012 ф.EKI d.o.o. или электроклапан V28 ТТ-0561-2013 ф.Robertshaw или электроклапан 10050327 ТТ-0562-2013 ф.ELTEK или электроклапан DST2030-6511 ТТ-0593-2014 ф.YANGZOU JAVA ELECTRIC CO., LTD | 2 | |
| Z1 | Фильтр радиопомех X17-1 ТТ-0269-2010 ф.Miflex S.A. или фильтр радиопомех LCR 095.21204.00 ТТ-0202-2009 ф.LCR Electronics (Kunshan) Co. Ltd. или фильтр радиопомех LCR 095.21204 ТТ-0490-2012 ф.LCR Electronics (Kunshan) Co. Ltd. или фильтр радиопомех KNL3524 ТТ-0682-2017 ф.Iskra или фильтр радиопомех LCR 116.014 FPS250/12 ТУ 02-10.116.012ТУ | 1 | ЗАО "FINOTEC" |
| | | | |

Таблица А.2

| Обозначение | A1 | Версия ПО | Файл ПСИ | M1 |
|----------------|--|-----------|--|---|
| СМА 70С1010-XX | Модуль электронный МАС110-1 ТТ-0522-2013 ф.НИАКОМ или | KBKEDC06F | 70С1010_A_I_(400_550_700)_20-12-2016.i2c | Электродвигатель 1BA6745-2-0025 ТУ ВУ 100010198.075-2011 или электродвигатель 1BA6745-2-0025-01 ТУ ВУ 100010198.075-2011 |
| СМА 70С810-XX | модуль электронный МАС110-1 ТТ-0522-2013 ф.ЭлектроКонтинент или модуль электронный МАС110-1 ТТ-0522-2013 | KBKEDC06F | 70С810_A_I_(500_600_800)_20-12-2016.i2c | Электродвигатель 1BA6738-2-0023 ТУ ВУ 100010198.075-2011 или электродвигатель 1BA6738-2-0023-01 ТУ ВУ 100010198.075-2011 |
| СМА 60У810-XX | ф.Yumi Developement Limited или модуль электронный МАС110-1 ТТ-0522-2013 | KBKEDC06F | 60У810_A_I_(300_450_600)_08-03-2016.i2c | Электродвигатель 1BA6738-2-0022 ТУ ВУ 100010198.075-2011 или электродвигатель 1BA6738-2-0022-01 ТУ ВУ 100010198.075-2011 |
| СМА 60У1010-XX | ф.Shenzhen Topband Co., Ltd или модуль электронный АВ001 ТТ-0564-2014 ф. Е.Г.О. | KBKEDC06F | 60У1010_A_I_(300_450_600)_08-03-2016.i2c | Электродвигатель 1BA6738-2-0024 ТУ ВУ 100010198.075-2011 или электродвигатель 1BA6738-2-0024-01 ТУ ВУ 100010198.075-2011 |
| СМА 70У1010-XX | | KBKEDC06F | 70У1010_A_I_(300_450_600)_08-03-2016.i2c | Электродвигатель 1BA6738-2-0024-03 ТУ ВУ 100010198.075-2011 |

Продолжение таблицы А.2

| Обозначение | EK1 | SL1 | SA1 |
|----------------|--|---|---|
| СМА 70С1010-ХХ | ТЭН SA14 03238 ТТ-0444-2012 ф.Bleckmann или ТЭН WABEN6610 ТТ-0498-2012 | Датчик-реле уровня HD 505 G S1 02 ТТ-0597-2014 ф.Metalflex или | Электрозамок блокировки двери ZV-449T2-01 ТТ-0443-2012 ф.Metalflex или |
| СМА 70С810-ХХ | ф.HANGZOU KAWAI ELECTRIC CO. LTD или ТЭН NW84TF Q1001 ТТ-0705-2017 ф.IRCA | датчик-реле уровня KS-3-75-55/300 ТТ-0595-2014 ф. Wenzhou Tianjian Electric Co., LTD | электрозамок блокировки двери KM ТТ-0311-2010 ф. WENZHOU ELECNRIC CO LTD или |
| СМА 60У810-ХХ | ТЭН SA14 03239 ТТ-0444-2012 ф.Bleckmann или ТЭН WABEN6611 ТТ-0498-2012 | Датчик-реле уровня HD 505 G U3 01 ТТ-0597-2014 ф. Metalalfex или | электрозамок блокировки двери DA054 ТТ-0721-2018 ф.ROLD |
| СМА 60У1010-ХХ | ф.HANGZOU KAWAI ELECTRIC CO. LTD или ТЭН NW84TF Q1002 ТТ-0705-2017 ф.IRCA | датчик-реле уровня KS-3-81-61/300 ТТ-0595-2014 ф. Wenzhou Tianjian Electric Co., LTD | |
| СМА 70У1010-ХХ | | Датчик-реле уровня HD 505 GG 401 ТТ-0597-2014 ф. Metalalfex или датчик-реле уровня KS-3-90-70/300 ТТ-0595-2014 ф. Wenzhou Tianjian Electric Co., LTD | |

Таблица А.3

| Обозначение провода | Откуда идет | Куда поступает | Данные провода | Примечание |
|---------------------|-------------|----------------|------------------------------------|------------|
| 01 | Z1:⊕ | EK1:⊕ | 1,00 мм ² зелено-желтый | |
| 02 | Z1:4-X2:1 | A1-X3:2 | 1,00 мм ² синий | |
| 03 | Z1:3-X2:2 | SL1-X4:3 | 1,00 мм ² коричневый | |
| 04 | SL1-X4:2 | EK1:1 | 1,00 мм ² коричневый | |
| 05 | SL1-X4:3 | A1-X3:1 | 0,75 мм ² красный | |
| 06 | SL1-X4:1 | A1-X5:1 | 0,50 мм ² синий | |
| 07 | SL1-X4:4 | A1-X5:2 | 0,75 мм ² красный | |
| 08 | A1-X3:3 | EK1:2 | 1,00 мм ² синий | |
| 09 | EK1:⊕ | M1:⊕ | 1,00 мм ² зелено-желтый | |
| 10 | A1-X10:1 | SA1:4-X6:2 | 0,75 мм ² красный | |
| 11 | A1-X10:2 | SA1:3-X6:1 | 0,75 мм ² синий | |
| 12 | A1-X10:3 | SA1:5-X6:3 | 0,75 мм ² красный | |
| 13 | A1-X10:4 | M1-X7:4 | 0,75 мм ² красный | |
| 14 | A1-X10:5 | M1-X7:7 | 0,75 мм ² красный | |
| 15 | A1-X10:6 | M1-X7:3 | 0,75 мм ² красный | |
| 16 | A1-X10:7 | M1-X7:6 | 0,75 мм ² красный | |
| 17 | A1-X10:8 | M1-X7:5 | 0,75 мм ² красный | |
| 18 | A1-X11:1 | Y1:2 | 0,50 мм ² синий | |
| 19 | A1-X11:2 | M2-X9:1 | 0,50 мм ² синий | |
| 20 | A1-X11:3 | M2-X9:2 | 0,50 мм ² синий | |
| 21 | A1-X11:4 | Y1:1 | 0,50 мм ² синий | |
| 22 | A1-X11:5 | Y1:2 | 0,50 мм ² синий | |
| 23 | Y1:2 | Y2:2 | 0,50 мм ² синий | |
| 24 | A1-X11:6 | M1-X7:2 | 0,75 мм ² красный | |
| 25 | A1-X11:7 | M1-X7:1 | 0,75 мм ² красный | |
| 26 | A1-X11:8 | BK1-X8:1 | 0,50 мм ² синий | |
| 27 | A1-X11:9 | BK1-X8:2 | 0,50 мм ² синий | |

Приложение Б
Допустимые замены деталей

Таблица Б.1

| Но- мер ри- сун- ка | Но- мер пози- ции | Код | Наименование | Допустимая замена | | Коли- чес- тво | Примечание |
|---------------------------------|----------------------------|--------------|--|-------------------|--|----------------------|-------------------------|
| 1 | 03 | 991283835028 | ГАЙКА М10-6Н.6 ГОСТ 5927-70 | 991283800036 | ГАЙКА М10-6Н.6.СТ.1010 Ц9.ХР.БЦВ ГОСТ 5927-70 ОАО "РЕЧИЦКИЙ МЕТИЗНЫЙ ЗАВОД" | 4 | |
| | | 991283835043 | ГАЙКА М10-6Н.04.019 ГОСТ 5916-70 | 991283800036 | ГАЙКА М10-6Н.6.Ц6.ХР.БЦВ СТ.1010 ГОСТ 5927-70 ОАО "РЕЧИЦКИЙ МЕТИЗНЫЙ ЗАВОД" | 4 | Действует до 07.02.2018 |
| | | | | 991283835028 | ГАЙКА М10-6Н.6 ГОСТ 5927-70 | 4 | Действует до 07.02.2018 |
| | 08 | 991297000422 | ВИНТ ВZ 4.8X9.5 TC+PZ ART021291 TT-0094-2009 Ф.ТЕVI | 991297000435 | ВИНТ М4Х10 ART021509-2 TT-0094-2009 Ф.ZPS LTD WIESLAW GAWEL | 18 | Действует до 05.03.2014 |
| | | | | 991297000440 | ВИНТ ST4.8X9.5 ART021291-2 TT-0094-2009 Ф.ZPS LTD WIESLAW GAWEL | 18 | |
| | | | | 991297000495 | ВИНТ PP 4.8X10 ART021291-33 TT-0437-2011 Ф.QIDONG HUITONG SCREW FACTORY | 18 | |
| | | | | 991297000517 | ВИНТ PP 4.2X10 ART021509-3 TT-0095-2009 Ф.YONGHUA FASTENERS | 18 | Действует до 05.03.2014 |
| | | | | 991297000531 | ВИНТ BW4.8X9KB/1 ART021291-1 TT-0094-2009 Ф.MARCOPOL | 18 | |
| | 08A | 991284832131 | ВИНТ PT 4.8/8-9 ART025882-33 TT-0437-2011 Ф.QIDONG HUITONG SCREW FACTORY | 991297000559 | ВИНТ ST4.8X9 ART025882-2 TT-0094-2009 Ф.ZPS LTD WIESLAW GAWEL | 2 | |
| | 09 | 730161100200 | ВИНТ БЛОКИРОВОЧНЫЙ | 991297000566 | ВИНТ САМОРЕЗ.ТРАНСПОРТ.STSW 100-33 TT-0513-2012 Ф.QIDONG HUITONG SCREW FACTORY | 4 | |
| | 10 | 991297000456 | ВИНТ В 6.3X100 ТЕ С/В ART021294 TT-0094-2009 Ф.ТЕVI | 991284832126 | ВИНТ HF 6.3X100 ART021294-33 TT-0437-2011 Ф.QIDONGHUITONG SCREW FACTORY | 4 | |

Продолжение таблицы Б.1

| Но- мер ри- сун- ка | Но- мер пози- ции | Код | Наименование | Допустимая замена | | Коли- чес- тво | Примечание |
|---------------------------------|----------------------------|--------------|--|-------------------|---|----------------------|---|
| | | | | 991297000443 | ВИНТ ST6.3X100 ART021294-2 ТТ-0094-2009 Ф.ZPS LTD WIESLAW GAWEL | 4 | |
| | | | | 991297000457 | ВИНТ B6P6.3X100/60BH ART021294-1 ТТ-0094-2009 Ф.MARCOPOL | 4 | |
| | | | | 991297000512 | ВИНТ HF 6.3X100 ART021294-3 ТТ-0095-2009 Ф.YONGHUA FASTENERS | 4 | Действует до 04.03.2014 |
| | 16 | 768563100701 | ШНУР СЕТЕВОЙ | 768563100900 | ШНУР СЕТЕВОЙ | 1 | По заказ-наряду. Для исполнений 00,01,02,06,08 Действует до 05.03.2019 |
| | 19 | 991297000419 | ВИНТ BZ 4.2X10 TC+PZ Z 18 ART021509 ТТ-0094-2009 Ф.TEVI | 991297000410 | ВИНТ BWZ4.2X10KB/1 ART021509-1 ТТ-0094-2009 Ф.MARCOPOL | 2 | Действует до 16.02.2018 |
| | | | | 991297000435 | ВИНТ M4X10 ART021509-2 ТТ-0094-2009 Ф.ZPS LTD WIESLAW GAWEL | 2 | Действует до 16.02.2018 |
| | | | | 991297000517 | ВИНТ PP 4.2X10 ART021509-3 ТТ-0095-2009 Ф.YONGHUA FASTENERS | 2 | Действует до 04.03.2014 |
| | | | | 991297000570 | ВИНТ PP 4.2X10 ART021509-33 ТТ-0437-2011 Ф.QIDONG HUITONG SCREW FACTORY | 2 | Действует до 16.02.2018 |
| | | 991297000571 | ВИНТ M4X10 ART021509-2 ТТ-0094-2009 Ф.ZPS LTD WIESLAW GAWEL | 991297000409 | ВИНТ PZ 4,2X10 ART121509-33 ТТ-0437-2011 Ф.QIDONG HUITONG SCREW FACTORY | 2 | |
| | 20 | 908092001040 | ФИЛЬТР РАДИОПОМЕХ LCR 095.21204.00 ТТ-0202-2009 Ф.LCR ELECTRONICS (KUNSHAN) CO. LTD | 908092001036 | ФИЛЬТР РАДИОПОМЕХ СЕТЕВОЙ ФС 250/16 ROHS ТУ ВУ 600073968.009-2007 | 1 | Для рынка СНГ Действует до 10.10.2018 |
| | | | | 908092001039 | ФИЛЬТР РАДИОПОМЕХ СЕТЕВОЙ ФС 250/12 ТУ 16-10 КЖИ.116.013 ТУ | 1 | Для рынка СНГ Действует до 26.01.2018 |
| | | | | 908092001041 | ФИЛЬТР РАДИОПОМЕХ LCR 095.21204 ТТ-0490-2012 Ф.LCR ELECTRONICS (KUNSHAN) CO.LTD | 1 | По заказ-наряду |
| | | | | 908092001044 | ФИЛЬТР РАДИОПОМЕХ СЕТЕВОЙ LCR 116.014 FPS250/12 ТУ 02-10.116.012ТУ | 1 | Для рынка СНГ |

Продолжение таблицы Б.1

| Но-мер ри-сун-ка | Но-мер пози-ции | Код | Наименование | Допустимая замена | | Коли- чес- тво | Примечание |
|---------------------|--------------------|--------------|---|-------------------|--|----------------------|--|
| | | | | 908092001045 | ФИЛЬТР РАДИОПОМЕХ Х17-1 ТТ-0269-2010 Ф.MIFLEX S.A. | 1 | По заказ-наряду |
| | | | | 908092001046 | ФИЛЬТР РАДИОПОМЕХ KNL3524 ТТ-0682-2017 Ф.ISKRA | 1 | |
| | 21 | 768562404800 | ЖГУТ | 768562404801 | ЖГУТ | 1 | По заказ-наряду Действует до 20.02.2017 |
| | | 768562408900 | ЖГУТ | 768562408902 | ЖГУТ | 1 | Действует до 05.03.2019 |
| | 22 | 902224910109 | СТЯЖКА ПОЛИАМИДНАЯ 4-160967-2 ТТ-0143-2009 Ф.АМР | 902224910108 | СТЯЖКА ПОЛИАМИДНАЯ GT-100M ТТ-0567-2013 Ф. GENERAL WIRING COMPONENTS LTD | 6 | |
| | | | | 902291400001 | ХОМУТ-СТЯЖКА ЛЕНТОЧНЫЙ 2,5X100 ТУ ВУ 190662785.007-2013 | 6 | ЗАО "Компания Ряд" Действует до 07.02.2018 |
| | 23А | 908092001808 | ДАТЧИК-РЕЛЕ УРОВНЯ HD 505 G S1 02 ТТ-0597-2014 Ф.METALFLEX | 903428102103 | ДАТЧИК-РЕЛЕ УРОВНЯ KS-3-75-55/300 ТТ-0595-2014 Ф.WENZHOU TIANJIAN ELECTRIC CO., LTD | 1 | |
| | | | | 908092000404 | ДАТЧИК-РЕЛЕ УРОВНЯ KS-3-02 ТТ-0342-2011 Ф.WENZHOU TIANJIAN ELECTRIC CO., LTD | 1 | Для исполнений 06,08,16,18 Действует до 26.01.2018 |
| | | | | 908092001809 | ДАТЧИК-РЕЛЕ УРОВНЯ KS-3-02 | 1 | Действует до 09.04.2015 |
| | 28 | 908092001890 | ЭЛЕКТРОЗАМОК БЛОКИРОВКИ ДВЕРЦЫ DL-S2 (36800025) ТТ-0451-2012 Ф.BITRON | 908092001891 | ЭЛЕКТРОЗАМОК БЛОКИРОВКИ ДВЕРЦЫ DM-A-01 ТТ-0549-2013 Ф.WENZHOU TIAN JIAN ELECTRIC CO., LTD | 1 | Действует до 01.09.2016 |
| | | 908092001903 | ЭЛЕКТРОЗАМОК БЛОКИРОВКИ ДВЕРЦЫ ZV-449 T2-01 ТТ-0443-2012 Ф.METALFLEX | 908092001907 | ЭЛЕКТРОЗАМОК БЛОКИРОВКИ ДВЕРЦЫ KM ТТ-0311-2010 Ф.WENZHOU TIANJIAN ELECTRIC CO. LTD | 1 | |
| | | | | 908092005519 | ЭЛЕКТРОЗАМОК БЛОКИРОВКИ ДВЕРЦЫ DA054 ТТ-0721-2018 Ф.ROLD | 1 | |
| | 29 | 991297000421 | ВИНТ РТ 4X16 TC+PZ ART021289 ТТ-0094-2009 Ф.TEVI | 991297000439 | ВИНТ TW4.1X16KB-1 ART021289-1 ТТ-0094-2009 Ф.MARCOPOLO | 6 | |
| | | | | 991297000460 | ВИНТ MS4.0X16 ART021289-2 ТТ-0094-2009 Ф.ZPS LTD WIESLAW GAWEL | 6 | |

Продолжение таблицы Б.1

| Но- мер ри- сун- ка | Но- мер пози- ции | Код | Наименование | Допустимая замена | | Коли- чес- тво | Примечание |
|---------------------------------|----------------------------|--------------|---|-------------------|--|----------------------|---|
| | | | | 991297000478 | ВИНТ 4X16 Ц9ХР.БЦВ. ЧЕРТ. №ART021289-5 ОАО"РЕЧИЦКИЙ МЕТИЗНЫЙ ЗАВОД" | 6 | Для исполнения 00,01,02,10,11,12 |
| | | | | 991297000493 | ВИНТ PP 4X16 SM ART021289-33 ТТ-0437-2011 Ф.QIDONG HUITONG SCREW FACTORY | 6 | |
| | | | | 991297000507 | ВИНТ PP 4X16 SM ART021289-3 ТТ-0095-2009 Ф.YONGHUA FASTENERS | 6 | Действует до 04.03.2014 |
| | 29А | 991297000420 | ВИНТ РТ 4X10 TC+PZ ART021290 ТТ-0094-2009 Ф.TEVI | 991284831021 | ВИНТ 4X10 Ц9ХР.БЦВ. ЧЕРТ. №ART021290-5 | 4 | |
| | | | | 991297000438 | ВИНТ TW4.1X10KB-1 ART021290-1 ТТ-0094-2009 Ф.MARCOPOLO | 4 | |
| | | | | 991297000499 | ВИНТ PP 4X10 ART021288-33 ТТ-0437-2011 Ф.QIDONG HUITONG SCREW FACTORY | 4 | |
| | | | | 991297000533 | ВИНТ MS4.0X10 ART021290-2 ТТ-0094-2009 Ф.ZPS LTD WIESLAW GAWEL | 4 | |
| | 2 | 02 | 773522409400 | ПАНЕЛЬ УПРАВЛЕНИЯ | 773522409416 | ПАНЕЛЬ УПРАВЛЕНИЯ | 1 |
| 14 | | 908092001583 | МОДУЛЬ ЭЛЕКТРОННЫЙ MAC110-1 ТТ-0522-2013 Ф.NIAКОМ | | МОДУЛЬ ЭЛЕКТРОННЫЙ MAC110-1 ТТ-0522-2013 ООО "ЭЛЕКТРОКОНТИНЕНТ" | 1 | |
| | | | | | МОДУЛЬ ЭЛЕКТРОННЫЙ MAC110-1 ТТ-0522-2013 Ф. YUMI DEVELOPEMENT LIMITED | 1 | |
| | | | | | МОДУЛЬ ЭЛЕКТРОННЫЙ MAC110-1 ТТ-0522-2013 Ф.SHENZHEN TOPBAND CO., LTD | 1 | |
| | | | | 906345000016 | МОДУЛЬ ЭЛЕКТРОННЫЙ АВ001 ТТ-0564-2014 Ф.Е.G.O. | 1 | |
| | | | | 908092001578 | БЛОК ЭЛЕКТРОННЫЙ АВ001 | 1 | Внесено по д/з №48/16667 от 15.09.2017. |

Продолжение таблицы Б.1

| Но- мер ри- сун- ка | Но- мер пози- ции | Код | Наименование | Допустимая замена | | Коли- чес- тво | Примечание | |
|---------------------------------|----------------------------|--------------|--|---|--|---|------------|--|
| | 15 | 991297000556 | ВИНТ РТ 3X10 TC+PZ ART021600-33 ТТ-0437-2011 Ф.QIDONG HUITONG SCREW FACTORY | 991297000558 | ВИНТ ST2.9X10 ART021600-2 ТТ-0094-2009 Ф.ZPS LTD WIESLAW GAWEL | 10 | | |
| | 16А | 991297000422 | ВИНТ ВZ 4.8X9.5 TC+PZ ART021291 ТТ-0094-2009 Ф.TEVI | 991297000440 | ВИНТ ST4.8X9.5 ART021291-2 ТТ-0094-2009 Ф.ZPS LTD WIESLAW GAWEL | 2 | | |
| | | | | 991297000495 | ВИНТ РР 4.8X10 ART021291-33 ТТ-0437-2011 Ф.QIDONG HUITONG SCREW FACTORY | 2 | | |
| | | | | 991297000531 | ВИНТ ВW4.8X9KB/1 ART021291-1 ТТ-0094-2009 Ф.MARCOPOL | 2 | | |
| | 26 | 991297000421 | ВИНТ РТ 4X16 TC+PZ ART021289 ТТ-0094-2009 Ф.TEVI | 991297000439 | ВИНТ ТW4.1X16KB-1 ART021289-1 ТТ-0094-2009 Ф.MARCOPOL | 4 | | |
| | | | | 991297000460 | ВИНТ MS4.0X16 ART021289-2 ТТ-0094-2009 Ф.ZPS LTD WIESLAW GAWEL | 4 | | |
| | | | | 991297000478 | ВИНТ 4X16 Ц9ХР.БЦВ. ЧЕРТ. №ART021289-5 ОАО"РЕЧИЦКИЙ МЕТИЗНЫЙ ЗАВОД" | 6 | | |
| | | | | 991297000493 | ВИНТ РР 4X16 SM ART021289-33 ТТ-0437-2011 Ф.QIDONG HUITONG SCREW FACTORY | 4 | | |
| | 3 | 01А | 908092001301 | ШЛАНГ НАЛИВНОЙ SL EPP-WS L=1,5 М ТТ-0051-2009 Ф.REFLEX | 908092000101 | ШЛАНГ НАЛИВНОЙ С АКВАСТОПОМ 100269 ТТ-0521-2013 Ф.ELTEK | 1 | |
| | | | | | 908092000102 | ШЛАНГ НАЛИВНОЙ С АКВАСТОПОМ 10.1008 ТТ-0521-2013 Ф.ELTEK | 1 | |
| 908092000104 | | | | | ШЛАНГ НАЛИВНОЙ SIC 800 (25 С) L=1.5 М ТТ-0051-2009 Ф.REFLEX | 1 | | |
| 02 | | 908092002301 | ЗАЖИМ "YDNAC" 8010148 ТТ-0098-2009 Ф.CIMA SPA | 908092002290 | ЗАЖИМ 5200148 ТТ-0047-2009 Ф.TELFORM | 4 | | |
| | | | | 908092002312 | ЗАЖИМ 8010148-1 ТТ-0024-2008 Ф.CHANGYI YONGFU SPRING CO.,LTD | 4 | | |

Продолжение таблицы Б.1

| Но- мер ри- сун- ка | Но- мер пози- ции | Код | Наименование | Допустимая замена | | Коли- чес- тво | Примечание | |
|---------------------------------|----------------------------|--------------|---|--|---|--|--|---------------|
| | 03 | 908092004511 | ЭЛЕКТРОКЛАПАН EV-218 (000771) ТТ-0478-2012 Ф.ЕКИ D.O.O. | 903428600010 | ЭЛЕКТРОКЛАПАН 10050327 ТТ-0562-2013 Ф.ELTEK | 1 | | |
| | | | | 903428600011 | ЭЛЕКТРОКЛАПАН V28 ТТ-0561-2013 Ф.ROBERTSHAW | 1 | | |
| | | | | 903428600012 | ЭЛЕКТРОКЛАПАН DST2030-6511 ТТ-0593-2014 Ф.YANGZHOU JAVA ELECTRIC CO., LTD | 1 | | |
| | 05 | 991297000422 | ВИНТ BZ 4.8X9.5 TC+PZ ART021291 ТТ-0094-2009 Ф.ТЕVI | 991297000440 | ВИНТ ST4.8X9.5 ART021291-2 ТТ-0094-2009 Ф.ZPS LTD WIESLAW GAWEL | 2 | | |
| | | | | 991297000495 | ВИНТ PP 4.8X10 ART021291-33 ТТ-0437-2011 Ф.QIDONG HUITONG SCREW FACTORY | 2 | | |
| | | | | 991297000509 | ВИНТ PP 4.8X10 ART021291-3 ТТ-0095-2009 Ф.YONGHUA FASTENERS | 2 | Действует до 04.03.2014 | |
| | | | | 991297000531 | ВИНТ BW4.8X9KB/1 ART021291-1 ТТ-0094-2009 Ф.MARCOPOL | 2 | | |
| | 06 | 772318101700 | ТРУБКА | 908092001319 | ШЛАНГ СЛИВНОЙ ГОФРИРОВАННЫЙ SB-SHGP-30/8 ТТ-0487-2012 Ф.СТОМИЛБЕЛ | 2 | Действует до 14.10.2013 | |
| | | | | 908092001336 | ШЛАНГ ГОФРИРОВАННЫЙ SB-SHG- 30/8 ТТ-0487-2012 Ф.СТОМИЛБЕЛ | 2 | Действует до 05.02.2018 | |
| | | | | 908092001338 | ШЛАНГ ГОФРИРОВАННЫЙ SB-SHG- 30/8 ТТ-0487-2012 Ф.СТОМИЛБЕЛ | 2 | | |
| | 15 | 775378401200 | РУЧКА ДИСПЕНСЕРА | 775378401206 | РУЧКА ДИСПЕНСЕРА | 1 | по заказ-наряду | |
| | | | | 775378401208 | РУЧКА ДИСПЕНСЕРА | 1 | по заказ-наряду | |
| | | | | 775378401210 | РУЧКА ДИСПЕНСЕРА | 1 | по заказ-наряду Действует до 08.02.2018 | |
| | 4 | 02 | 908092003020 | РЕМЕНЬ 5EPJ1166 ТТ-0033-2009 Ф.OPTIBELT | 908092003021 | РЕМЕНЬ 5EPJ1166 ТТ-0316-2010 ООО"РПИ КУРСКПРОМ" | 1 | Для рынка СНГ |
| | | | | | 908092003034 | РЕМЕНЬ 5EPJ1165 ТТ-0343-2011 Ф.GATES | 1 | |
| 908092003035 | | | | | РЕМЕНЬ 5PJE1173 EJ163 ТТ-0034-2009 Ф.HUTCHINSON | 1 | | |

Продолжение таблицы Б.1

| Но-мер рисунка | Но-мер позиции | Код | Наименование | Допустимая замена | | Количество | Примечание |
|----------------|----------------|--------------|--|---|---|-------------------------|-------------------------|
| | | | | 908092003040 | РЕМЕНЬ 5EPJ1166 TT-0270-2010 Ф.BETTER | 1 | Для рынка СНГ |
| | 03 | 991297000403 | ВИНТ M8X20 TS X 40 ART021295 TT-0094-2009 Ф.TEVI | 991297000436 | ВИНТ M8X20 ART021295-2 TT-0094-2009 Ф.ZPS LTD WIESLAW GAWEL | 1 | |
| 991297000513 | | | | ВИНТ FT M8X20 TORX40 ART021295-3 TT-0095-2009 Ф.YONGHUA FASTENERS | 1 | Действует до 30.09.2014 | |
| 991297000540 | | | | ВИНТ WSM8X20TB-10.9 ART021295-1 TT-0094-2009 Ф.MARCOPOL | 1 | | |
| 991297000572 | | | | ВИНТ PT M8X20 TORX40 ART021295-33 TT-0437-2011 Ф.QIDONG HUITONG SCREW FACTORY | 1 | | |
| | | | | | | | |
| | 06 | 908092002330 | ЗАЖИМ PRO/0196 TT-0098-2009 Ф.CIMA SPA | 775365500900 | ЗАЖИМ | 1 | |
| | | | | 908092002310 | ЗАЖИМ 8010554-1 TT-0024-2008 Ф.CHANGYI YONGFU SPRING CO.,LTD | 1 | |
| | 07 | 991297000417 | ВИНТ В 3.9X19 TE C/B ART021285 TT-0094-2009 Ф.TEVI | 991297000434 | ВИНТ В6P3.9X19B ART021285-1 TT-0094-2009 Ф.MARCOPOL | 1 | |
| | | | | 991297000462 | ВИНТ ST3,9X19 Ц9ХР.БЦВ. ЧЕРТ. №ART021285-5 ОАО"РЕЧИЦКИЙ МЕТИЗНЫЙ ЗАВОД" | 1 | |
| | | | | 991297000492 | ВИНТ HF 3.9X19 ART021285-33 TT-0437-2011 Ф.QIDONG HUITONG SCREW FACTORY | 1 | |
| | | | | 991297000505 | ВИНТ HF 3.9X19 ART021285-3 TT-0095-2009 Ф.YONGHUA FASTENERS | 1 | Действует до 30.09.2014 |
| | | | | 991297000537 | ВИНТ ST3.9X19 ART021285-2 TT-0094-2009 Ф.ZPS LTD WIESLAW GAWEL | 1 | |
| | 08 | 908092004001 | ПОДШИПНИК 6204-2Z/C3 TT-0040-2009 Ф.SKf | 908092004004 | ПОДШИПНИК 6204-2Z-C3 TT-0278-2010 Ф.WUXI HUAYANG ROLLING BEARING CO., LTD | 1 | |
| | | | | 908092004010 | ПОДШИПНИК 6204-C-2Z-C3 TT-0041-2009 Ф.FAG | 1 | |

Продолжение таблицы Б.1

| Но- мер ри- сун- ка | Но- мер пози- ции | Код | Наименование | Допустимая замена | | Коли- чес- тво | Примечание |
|---------------------------------|----------------------------|--------------|---|-------------------|---|----------------------|-------------------------|
| | | | | 908092004040 | ПОДШИПНИК 6204ZZ-C3 ТТ-0310-2010 Ф.YUMI DL, LTD | 1 | |
| | | | | 908092004041 | ПОДШИПНИК ВВ1-0724/VK189 ТТ-0198-2009 Ф.SKF | 1 | Действует до 07.02.2018 |
| | 09 | 771314100100 | ВТУЛКА | 771314100200 | ВТУЛКА | 2 | |
| | 09A | 772318100700 | ТРУБКА | 902559300001 | ТРУБКА TR 4.5*8*500 ТТ-0528-2013 ОДО "СТОМИЛБЕЛ", РБ | 1 | |
| | 10A | 772318100900 | ТРУБКА | 908092003412 | ТРУБКА-САПУН ТТ-0528-2013 ОДО "СТОМИЛБЕЛ", РБ | 1 | |
| | | | | 991284832136 | ВИНТ РТ 10X75 TORX40 ART021280-33 ТТ-0437-2011 Ф.QIDONG HUITONG SCREW FACTORY | 3 | |
| | | | | 991297000412 | ВИНТ РТ 10X75 TMT C/F TORX 40 ART021280 ТТ-0094-2009 Ф.TEVI | 3 | Действует до 10.03.2014 |
| | 11 | 991297000412 | ВИНТ РТ 10X75 TMT C/F TORX 40 ART021280 ТТ-0094-2009 Ф.TEVI | 991297000430 | ВИНТ MS10X76.5 ART021280-2 ТТ-0094-2009 Ф.ZPS LTD WIESLAW GAWEL | 3 | |
| | | | | 991297000500 | ВИНТ РТ 10X75 TORX40 ART021280-3 ТТ-0095-2009 Ф.YONGHUA FASTENERS | 3 | Действует до 10.03.2014 |
| | | | | 991297000544 | ВИНТ TP10.2X75/50 TB-1 8.8 ART021280-1 ТТ-0094-2009 Ф.MARCOPOL | 3 | |
| | | | | 908092004005 | ПОДШИПНИК 6205-2Z-C3 ТТ-0278-2010 Ф.WUXI HUAYANG ROLLING BEARING CO., LTD | 1 | |
| | 14 | 908092004002 | ПОДШИПНИК 6205-2Z/C3 ТТ-0040-2009 Ф.SKF | 908092004011 | ПОДШИПНИК 6205-C-2Z-C3 ТТ-0041-2009 Ф.FAG | 1 | |
| | | | | 908092004040 | ПОДШИПНИК 6204ZZ-C3 ТТ-0310-2010 Ф.YUMI DL, LTD | 1 | |
| | | | | 908092004043 | ПОДШИПНИК ВВ1-0725/VK189 ТТ-0198-2009 Ф.SKF | 1 | Действует до 07.02.2018 |

Продолжение таблицы Б.1

| Но- мер ри- сун- ка | Но- мер пози- ции | Код | Наименование | Допустимая замена | | Коли- чес- тво | Примечание |
|---------------------------------|----------------------------|---|--------------|---|----|---|------------|
| 15 | 908092003102 | МАНЖЕТА УПЛОТНИТЕЛЬНАЯ BAESLX7 30-52-8.5/10.5 ТТ-0079-2009 Ф.FREUDENBERG SIMRIT GMBH&CO KG | 908092003080 | МАНЖЕТА УПЛОТНИТЕЛЬНАЯ TGS 30X52,1X8,5/10,5 ТТ-0315-2010 Ф.TRELLEBORG SEALING SOLUTIONS | 1 | | |
| | | | 908092003119 | МАНЖЕТА УПЛОТНИТЕЛЬНАЯ SP30- 52-8,5/10,5 ТТ-0533-2013 Ф.QINGDAO GLOBAL SEALING-TEC CO., LTD | 1 | | |
| | | | 908092003120 | МАНЖЕТА УПЛОТНИТЕЛЬНАЯ AON-30X52X8,5/10,5 ТТ-0053-2009 Ф.ZWWG S.C. | 1 | | |
| 17 | 991297000535 | ВИНТ М8Х27 ТSX40 ART021283 ТТ-0094-2009 Ф.TEVI | 991284832133 | ВИНТ РТ М8Х27 TORX40 ART021283-33 ТТ-0437-2011 Ф.QIDONG HUITONG SCREW FACTORY | 6 | | |
| | | | 991297000433 | ВИНТ MS 8X27 ART.021283-2 | 6 | Введен по д/з 48/12430 от 13.07.2017 | |
| | | | 991297000503 | ВИНТ FT М8Х27 TORX40 ART021283-3 ТТ-0095-2009 Ф.YONGHUA FASTENERS | 6 | Действует до 10.03.2014 | |
| | | | 991297000535 | ВИНТ М8Х27 ТSX40 ART021283 ТТ-0094-2009 Ф.TEVI | 6 | Действует до 10.03.2014 | |
| | | | 991297000536 | ВИНТ М8Х27 ART021283-2 ТТ-0094-2009 Ф.ZPS LTD WIESLAW GAWEL | 6 | | |
| 22 | 991297000548 | ВИНТ DJ6.0X27 ART121284-2 ТТ-0094-2009 Ф.ZPS LTD WIESLAW GAWEL | 991284832132 | ВИНТ HF 6X27 ART121284-33 ТТ-0437-2011 Ф.QIDONG HUITONG SCREW FACTORY | 16 | | |
| 24 | 775251100800 | УПЛОТНИТЕЛЬ ДВЕРЦЫ | 908092000496 | УПЛОТНИТЕЛЬ ДВЕРЦЫ МКАУ.752511.008 | 1 | | |
| 26 | 991297000450 | ВИНТ MS10X54 ART021281-2 ТТ-0094-2009 Ф.ZPS LTD WIESLAW GAWEL | 991284832134 | ВИНТ РТ 10X54 TORX40 ART021281-33 ТТ-0437-2011 Ф.QIDONG HUITONG SCREW FACTORY | 3 | | |
| | | | 991297000541 | ВИНТ РТ 10X54 TORX40 ART021281-3 ТТ-0095-2009 Ф.YONGHUA FASTENERS | 3 | Действует до 10.03.2014 | |

Продолжение таблицы Б.1

| Но- мер ри- сун- ка | Но- мер пози- ции | Код | Наименование | Допустимая замена | | Коли- чес- тво | Примечание |
|---------------------------------|----------------------------|--------------|--|-------------------|---|----------------------|--|
| | | | | 991297000542 | ВИНТ TP10.2X54/30 TB-1 8.8 ART021281-1 ТТ-0094-2009 Ф.MARCOPOL | 3 | |
| | | | | 991297000547 | ВИНТ PT 10X54 TMT C/F X ART021281 ТТ-0094-2009 Ф.TEVI | 3 | |
| | 30 | 908092002860 | АМОТИЗАТОР RD18S 120N (С КРОНШТЕЙНОМ) ТТ-0030-2009 Ф.SUSPA | 908092002863 | АМОТИЗАТОР AJ 120N (С КРОНШТЕЙНОМ) ТТ-0661-2016 Ф.AKS | 2 | Введена по д/з 48/10158 от 08.06.2017 |
| | | | | 908092002885 | АМОТИЗАТОР AJ 120N (С КРОНШТЕЙНОМ) ТТ-0036-2009 Ф.CIMA | 2 | |
| | 32 | 991297000002 | ГАЙКА M6 UNI 5588 ARTCO0540 ТТ-0094-2009 Ф.TEVI | 991283835019 | ГАЙКА M6-6H.6.019 ГОСТ 5927-70 ОАО"РЕЧИЦКИЙ МЕТИЗНЫЙ ЗАВОД" | 2 | |
| | 34 | 908092002302 | ЗАЖИМ "YDNAC" 8010350 ТТ-0098-2009 Ф.CIMA SPA | 908092002291 | ЗАЖИМ 5200350 ТТ-0047-2009 Ф.TELFORM | 1 | |
| | | | | 908092002313 | ЗАЖИМ 8010350-1 ТТ-0024-2008 Ф.CHANGYI YONGFU SPRING CO.,LTD | 1 | |
| | 35 | 908092000902 | ЭЛЕКТРОНАСОС EP1A5BF205 ТТ-0085-2009 Ф.ARYLUX | 908092000905 | ЭЛЕКТРОНАСОС B30-6AZ ТТ-0016-2008 Ф.JIANGMEN HANYU ELECTRICAL | 1 | Действует до 07.02.2018 |
| | | | | 908092000906 | ЭЛЕКТРОНАСОС DP25-2001 ТТ-0497-2012 Ф.TONLON MOTOR | 1 | Действует до 07.02.2018 |
| | | | | 908092000920 | ЭЛЕКТРОНАСОС PSB-01 ТТ-0262-2010 Ф.ZHONGSHAN CITY FUDI ELECTRICAL CO. LTD | 1 | Действует до 07.02.2018 |
| | | 908092000906 | ЭЛЕКТРОНАСОС DP25-2001 ТТ-0497-2012 Ф.TONLON MOTOR | 908092000905 | ЭЛЕКТРОНАСОС B30-6AZ ТТ-0016-2008 Ф.JIANGMEN HANYU ELECTRICAL | 1 | |
| | | | | 908092000920 | ЭЛЕКТРОНАСОС PSB-01 ТТ-0262-2010 Ф.ZHONGSHAN CITY FUDI ELECTRICAL CO. LTD | 1 | |
| | | | | 908092005516 | ЭЛЕКТРОНАСОС PCX-30G ТТ-0683-2017 Ф.CHANGZHOU FUHUA ELECTRONIC CO.,LTD | 1 | |
| | 36 | 908092002301 | ЗАЖИМ "YDNAC" 8010148 ТТ-0098-2009 Ф.CIMA SPA | 908092002290 | ЗАЖИМ 5200148 ТТ-0047-2009 Ф.TELFORM | 1 | |

Продолжение таблицы Б.1

| Но- мер ри- сун- ка | Но- мер пози- ции | Код | Наименование | Допустимая замена | | Коли- чес- тво | Примечание |
|---------------------------------|----------------------------|--------------|---|---|--|----------------------|-------------------------|
| | | | | 908092002312 | ЗАЖИМ 8010148-1 ТТ-0024-2008 Ф.CHANGYI YONGFU SPRING CO.,LTD | 1 | |
| | 37 | 908092001319 | ШЛАНГ СЛИВНОЙ ГОФРИРОВАННЫЙ SB-SHGP- 30/8 ТТ-0487-2012 Ф.СТОМИЛБЕЛ | 908092001335 | ШЛАНГ СЛИВНОЙ ГОФРИРОВАННЫЙ SB-SHGP-30/8 ТТ-0487-2012 | 1 | Действует до 07.02.2018 |
| | 38 | 908092002303 | ЗАЖИМ "YDNAC" 8010388 ТТ-0098-2009 Ф.СИМА SPA | 775365500401 | ЗАЖИМ | 1 | |
| 908092002293 | | | | ЗАЖИМ 5200388 ТТ-0047-2009 Ф.TELFORM | 1 | | |
| 908092002315 | | | | ЗАЖИМ 8010388-1 ТТ-0024-2008 Ф.CHANGYI YONGFU SPRING CO.,LTD | 1 | | |
| | 40 | 908092001222 | ШАР 551G1157 ТТ-0043-2009 Ф.OLDRATI | 902291200002 | ШАР ПУСТОТЕЛЫЙ Ø46 ММ ТТ-0621-2015 ООО"ВИКТОРИЯ" | 1 | |
| | | | | 908092001221 | ШАР Ø46 ММ ART-000002 ТТ-0052-2009 Ф.SHANGYN HONGDA PLASTICS INDYSTRY CO., LTD | 1 | |
| | 41 | 908092002307 | ЗАЖИМ "UNIFIL" BEA 079 ТТ-0098-2009 Ф.СИМА SPA | 908092002316 | ЗАЖИМ BEA 079-1 ТТ-0024-2008 Ф.CHANGYI YONGFU SPRING CO.,LTD | 1 | |
| | 43 | 090167450025 | ЭЛЕКТРОДВИГАТЕЛЬ 1BA6745- 2-0025 ТУ ВУ 100010198.075- 2011 | 090167452501 | ЭЛЕКТРОДВИГАТЕЛЬ 1BA6745-2-0025- 01 ТУ ВУ 100010198.075-2011 | 1 | |
| | | 908092000845 | ЭЛЕКТРОДВИГАТЕЛЬ СА32-001 ТТ-0057-2009 Ф.IDEAMOTORE | 090167450025 | ЭЛЕКТРОДВИГАТЕЛЬ 1BA6745-2-0025 ТУ ВУ 100010198.075-2011 | 1 | Действует до 07.02.2018 |
| | | | | 090167452501 | ЭЛЕКТРОДВИГАТЕЛЬ 1BA6745-2-0025- 01 ТУ ВУ 100010198.075-2011 | 1 | Действует до 07.02.2018 |
| | | | | 908092000871 | ЭЛЕКТРОДВИГАТЕЛЬ HCD 63/45S1 ТТ-0091-2009 Ф.HAIER | 1 | Действует до 10.03.2014 |
| | 45 | 991297000425 | ВИНТ РТ 8X20 ТЕ С/В ART021382 ТТ-0094-2009 Ф.TEVI | 991284832135 | ВИНТ HF 8X20 ART021382-33 ТТ-0437-2011 Ф.QIDONG HUITONG SCREW FACTORY | 2 | |
| | | | | 991297000436 | ВИНТ M8X20 ART021295-2 ТТ-0094-2009 Ф.ZPS LTD WIESLAW GAWEL | 2 | |

Продолжение таблицы Б.1

| Но-мер ри-сун-ка | Но-мер пози-ции | Код | Наименование | Допустимая замена | | Коли-чес-тво | Примечание |
|------------------|-----------------|--------------|--|-------------------|--|--------------|-------------------------|
| | | | | 991297000514 | ВИНТ HF 8X20 ART021382-3 ТТ-0095-2009 Ф.YONGHUA FASTENERS | 2 | Действует до 10.03.2014 |
| | | | | 991297000543 | ВИНТ Т6Р8.2Х20ВН ART021382-1 ТТ-0094-2009 Ф.MARCOPOL | 2 | |
| | 46 | 908092001633 | ТЭН SA14 03238 ТТ-0444-2012 Ф.BLECKMANN | 908092001612 | ТЭН RW84TF C076 ТТ-0479-2012 Ф.IRCA | 1 | Действует до 07.02.2018 |
| | | | | 908092001618 | ТЭН NW84TF Q1001 ТТ-0705-2017 Ф.IRCA | 1 | |
| | | | | 908092001649 | ТЭН WABEN6610 ТТ-0498-2012 Ф.HANGZHOU KAWAI ELECTRIC CO.LTD. | 1 | |
| | | | | 908092001660 | ТЭН YDL6610-F2 ТТ-0404-2011 Ф.YUMI DEVELOPMENT LIMITED | 1 | Действует до 07.02.2018 |
| | 47 | 908092001310 | ШЛАНГ СЛИВНОЙ L=2,23 М ТТ-0032-2009 Ф.REFLEX | | ШЛАНГ СЛИВНОЙ TBX-400 L=2,23 М ТТ-0211-2009 ООО "УГЛИЧСКИЙ ЗАВОД ПОЛИМЕРОВ" (TUBOFLEX) | 1 | |
| | | | | 908092001308 | ШЛАНГ СЛИВНОЙ L=2,23 М ТТ-0327-2011 Ф.PANYU PLASTIC FACTORY, КИТАЙ | 1 | |
| | | | | 908092001309 | ШЛАНГ СЛИВНОЙ TBX-200 L=2,23 М ТТ-0211-2009 ООО "УГЛИЧСКИЙ ЗАВОД ПОЛИМЕРОВ" (TUBOFLEX) | 1 | |
| | | 908092001311 | ШЛАНГ СЛИВНОЙ L=1,93 М ТТ-0032-2009 Ф.REFLEX | 908092001312 | ШЛАНГ СЛИВНОЙ TBX-200 L=1,93 М ТТ-0211-2009 ООО "УГЛИЧСКИЙ ЗАВОД ПОЛИМЕРОВ" (TUBOFLEX) | 1 | Действует до 29.10.2018 |
| | | | | 908092001313 | ШЛАНГ СЛИВНОЙ L=1,93 М ТТ-0327-2011 Ф.PANYU PLASTIC FACTORY, КИТАЙ | 1 | Действует до 29.10.2018 |
| | | | | 908092005526 | ШЛАНГ СЛИВНОЙ TBX-400 L=1,93 М ТТ-0211-2009 ООО "УГЛИЧСКИЙ ЗАВОД ПОЛИМЕРОВ" (TUBOFLEX) | 1 | |
| | 50 | 908092002300 | ЗАЖИМ "YDNAC" 8010086 ТТ-0098-2009 Ф.CIMA SPA | 908092002311 | ЗАЖИМ 8010086-1 ТТ-0024-2008 Ф.CHANGYI YONGFU SPRING CO.,LTD | 1 | Действует до 08.02.2018 |

Продолжение таблицы Б.1

| Но- мер ри- сун- ка | Но- мер пози- ции | Код | Наименование | Допустимая замена | | Коли- чес- тво | Примечание |
|---------------------------------|----------------------------|--------------|--|-------------------|--|----------------------|------------------------------------|
| 5 | 05 | 991297000422 | ВИНТ BZ 4.8X9.5 TC+PZ ART021291 TT-0094-2009 Ф.ТЕВИ | 991297000440 | ВИНТ ST4.8X9.5 ART021291-2 TT-0094-2009 Ф.ZPS LTD WIESLAW GAWEL | 2 | |
| | | | | 991297000495 | ВИНТ PP 4.8X10 ART021291-33 TT-0437-2011 Ф.QIDONG HUITONG SCREW FACTORY | 2 | |
| | | | | 991297000531 | ВИНТ BW4.8X9KB/1 ART021291-1 TT-0094-2009 Ф.MARCOPOL | 2 | |
| | 06 | 991297000421 | ВИНТ PT 4X16 TC+PZ ART021289 TT-0094-2009 Ф.ТЕВИ | 991297000439 | ВИНТ TW4.1X16KB-1 ART021289-1 TT-0094-2009 Ф.MARCOPOL | 11 | |
| | | | | 991297000460 | ВИНТ MS4.0X16 ART021289-2 TT-0094- 2009 Ф.ZPS LTD WIESLAW GAWEL | 11 | |
| | | | | 991297000478 | ВИНТ 4X16 Ц9ХР.БЦВ. ЧЕРТ. №ART021289-5 ОАО "РЕЧИЦКИЙ МЕТИЗНЫЙ ЗАВОД" | 11 | |
| | | | | 991297000493 | ВИНТ PP 4X16 SM ART021289-33 TT-0437-2011 Ф.QIDONG HUITONG SCREW FACTORY | 11 | |
| | 08 | 771232200900 | СТЕКЛО | 908092001425 | СТЕКЛО МКАУ.712322.009 | 1 | ДЗ ОС БТ №48/3968 от 17.03.2017 |

| Лист регистрации изменений | | | | | | | | | |
|----------------------------|-------------------------|------------|-------|----------------|---------------------------------|----------|--|-------|------|
| Изм. | Номера листов (страниц) | | | | Всего листов (страниц) в докум. | № докум. | Входящий № сопроводительного докум. и дата | Подп. | Дата |
| | измененных | замененных | новых | аннулированных | | | | | |
| | | | | | | | | | |